

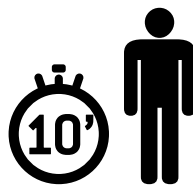
NOTICE DE MONTAGE *Sillage* INTÉGRAL

Châssis prémonté pour porte simple.

Pour cloison à ossature métallique de 95 & 100 mm.



ÉQUIPEMENT & OUTILLAGE



Poids de porte maximum* 120 kg
Épaisseur de porte maxi 40 mm

Poser le châssis à plat au sol, la manipulation sera plus facile.

Toujours utiliser les équipements de protection adaptés et des outils en parfait état de fonctionnement.

NOMENCLATURE SACHET ACCESSOIRES

	Déclencheur	Guide bas de porte x2	Platines de fixation x2	Vis TB 03, 5x9,5 x60	Vis TB 04,5x25 x8	Vis TF 03,5x45 x3	Vis TTPC 03, 9x19 x50	Vis TB 03, 9x22 x1	Chariots + vis 08 x2	Butée x1
Sachet bleu = Pour châssis largeur 630		✓	✓	✓	✓	✓	✓		✓	✓
Sachet rouge = Pour châssis largeur ≥ 730	✓	✓	✓	✓	✓	✓	✓	✓		

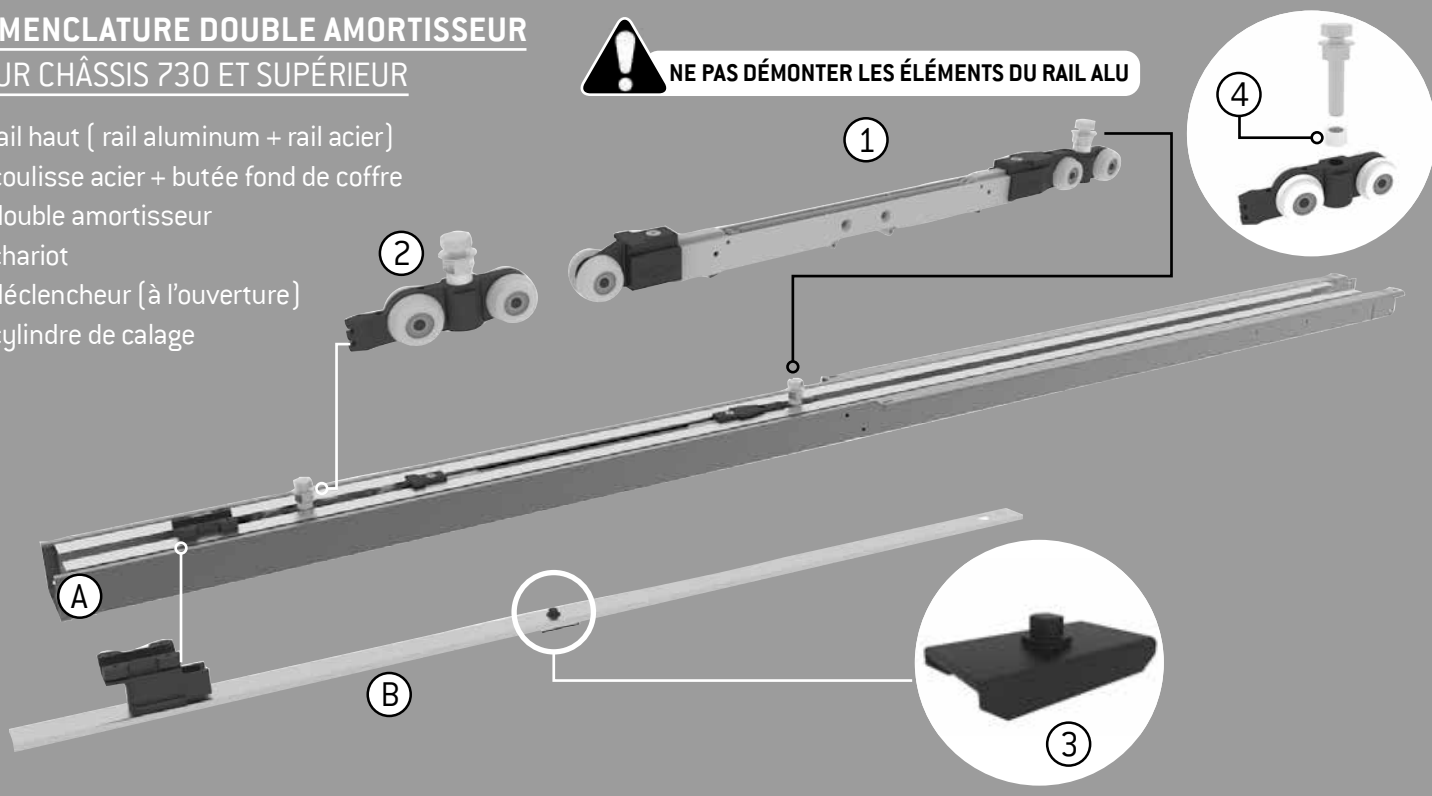
NOMENCLATURE DOUBLE AMORTISSEUR

POUR CHÂSSIS 730 ET SUPÉRIEUR



NE PAS DÉMONTÉ LES ÉLÉMENTS DU RAIL ALU

- A : rail haut (rail aluminum + rail acier)
- B : coulisse acier + butée fond de coffre
- 1 : double amortisseur
- 2 : chariot
- 3 : déclencheur (à l'ouverture)
- 4 : cylindre de calage



*pour un fonctionnement optimal du double amortisseur, privilégier un poids de porte de 80 kg maxi.

DOUBLE AMORTISSEUR

Le double amortisseur est monté en usine.

Pour plus de détails, télécharger la fiche technique :



Dimensions (en mm)

Porte LxH	Hauteur châssis	Largeur châssis	Largeur passage	Nombre de colis
630 x 2040	2120	1310	646	1
730 x 2040		1510	746	
830 x 2040		1710	846	
930 x 2040		1910	946	
1030 x 2040		2110	1046	
1130 x 2040		2310	1146	
1230 x 2040	2510	1246	2	
1330 x 2040	2710	1446		
1430 x 2040	2910	1646		

1 MONTAGE DU CHÂSSIS

1

Extrémité la plus étroite du rail

Engager le rail haut **A** sur le montant **D**.
Attention : Prendre l'extrémité la plus étroite du rail haut A.

Insérer les 2 languettes du montant **D** dans le rail haut **A**.

2

Engager les 4 languettes des montants intermédiaires **C1** et **C2** dans le rail haut **A**, puis les rabattre.

Une fois les montants **C1** et **C2** dans le rail haut **A**, visser dans les trous prévus.

Vis TB X4
Ø3,5x9,5 mm

3

Vous pouvez maintenant rabattre les languettes et visser le rail haut sur le montant **D**.

Vis TB X4
Ø3,5x9,5 mm

4

Extrémité la plus large du rail.

Insérer les 5 languettes du montant **G** dans le rail haut **A**.
Rabattre uniquement la languette du milieu pour permettre la rotation du rail pour l'étape 5.

5

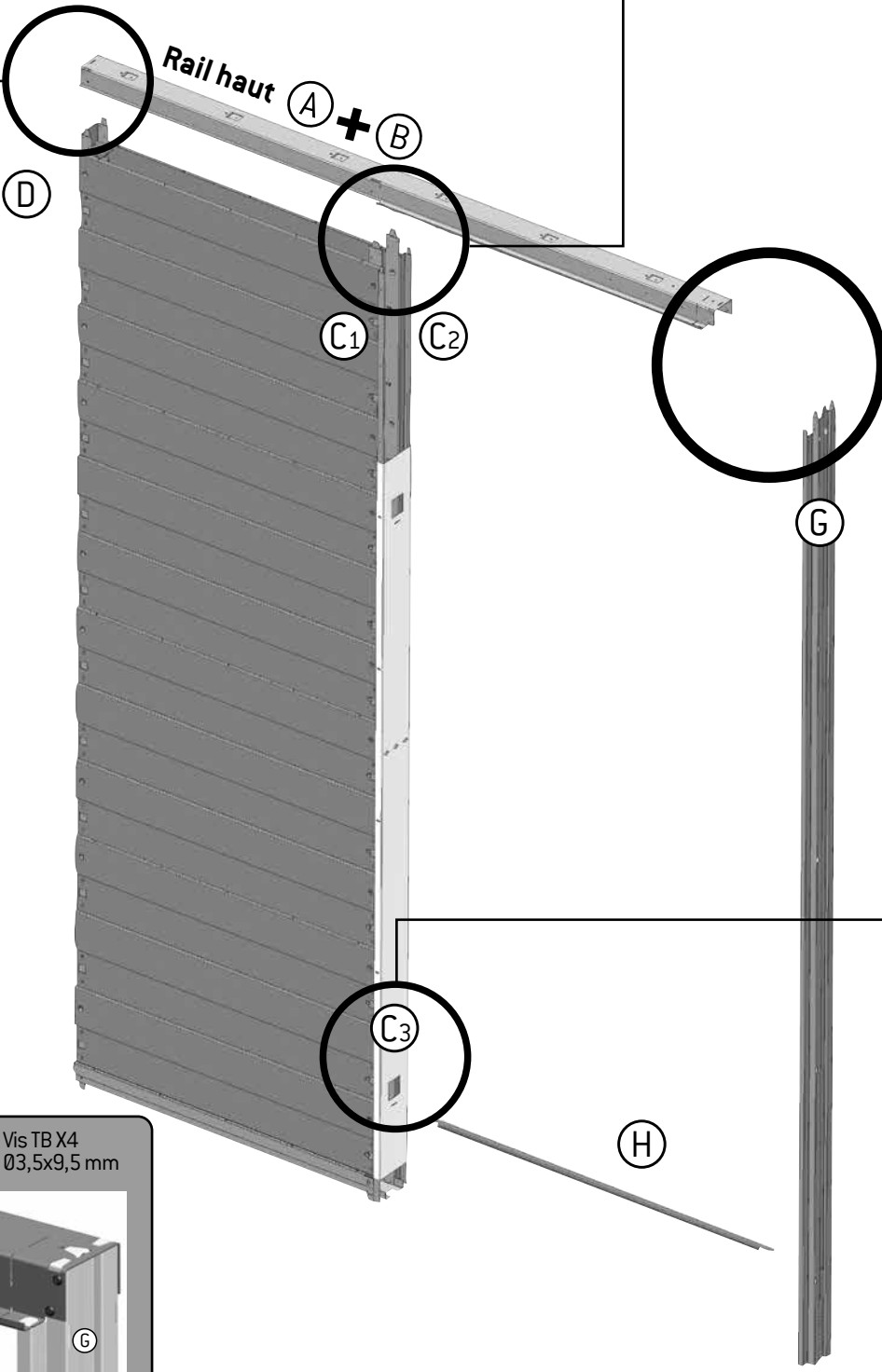
Fixation de la barre d'écartement **H** dans l'entretoise **C3** [utile uniquement pour la durée du montage : elle garantit le maintien de la largeur de passage].

Rabattre les languettes à chaque extrémité.

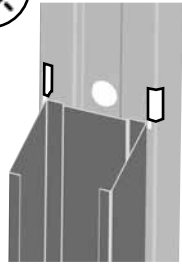
6

Vous pouvez maintenant finaliser l'étape 4. Rabattre les languettes et visser le rail haut et le montant extérieur **G**.

Vis TB X4
Ø3,5x9,5 mm



2 MISE EN OEUVRE DU CHÂSSIS SUR OSSATURE MÉTALLIQUE (rails et montants de 48 mm)



Astuce de pose
Aligner le châssis sur les montants M48 : utiliser les repères visuels des montants D et G. Montant bien positionné = montant entre les deux découpes rectangulaires.

Montant M48



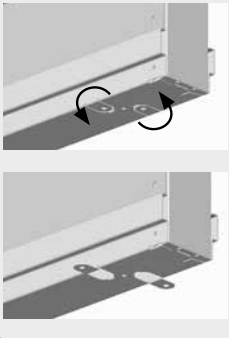
• Tracer l'alignement de la cloison au sol.
• Avant le vissage (vis non fournies), contrôler niveau et aplomb.

RAILS ET MONTANTS DE 70 mm

Le châssis Sillage est adaptable sur des cloisons de 95 mm avec rails et montants de 70 mm + plaques BA 13

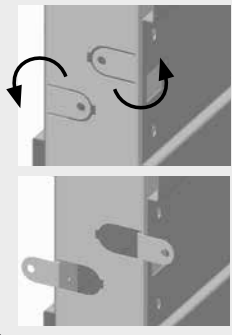
1

Déplier les 6 pattes de fixation du rail bas.



2

Visser le montant intérieur D par l'extérieur. Vis X5 (points noirs sur le montant D).
Si pose en applique sur mur existant, déplier les languettes au dos du montant intérieur et visser les sur le support.

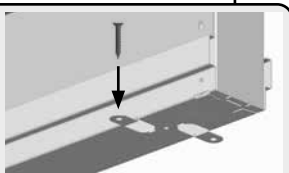


1 mètre

Indicateurs de niveau : Des losanges sont positionnés à 1m du sol fini sur l'entretoise C3, sur le montant extérieur G et le montant intérieur D.

3

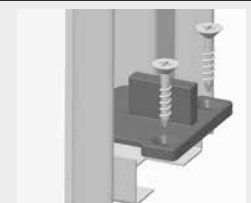
Visser le rail bas au sol. Vis x6
Attention : si sol chauffant, coller.



5

Visser le montant extérieur G
Vis X5 (points noirs sur le montant G).

4

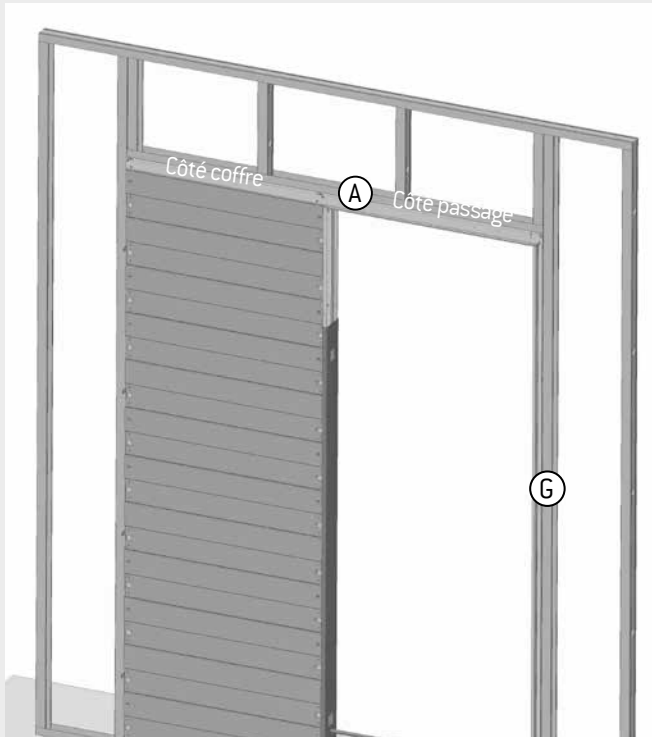


Visser le guide bas.
Attention : si sol chauffant, coller.

Vous installez le châssis sur sol brut ? Utilisez le kit de rehausse.

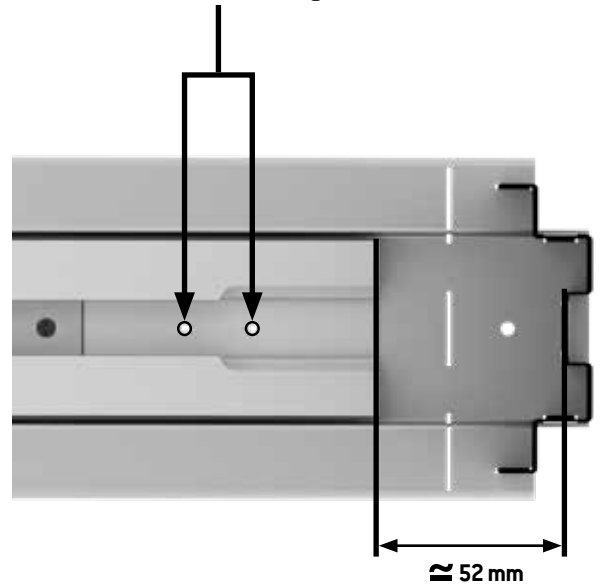
6

Vissage du rail haut A sur l'ossature métallique :

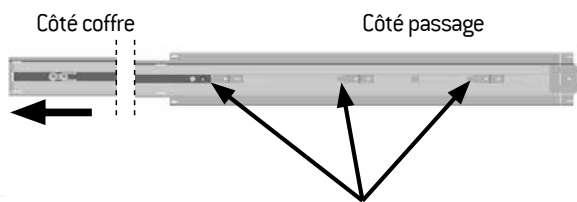


A

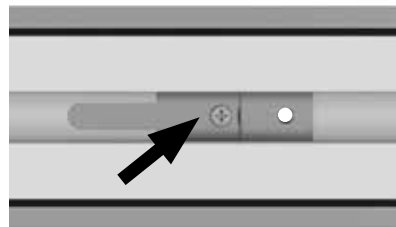
Le rail aluminium est bien positionné quand les 2 trous du rail aluminium et du rail acier sont alignés.



B



⚠ Déplacer la coulisse acier + le double amortisseur + le chariot côté coffre pour accéder aux trous de vissage.

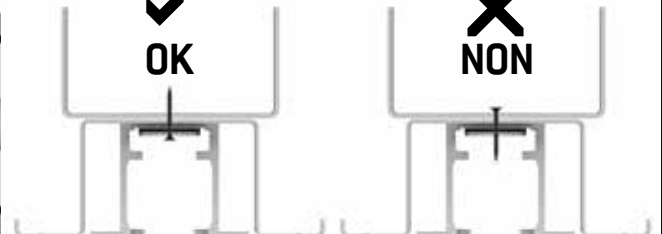


Visser le rail acier côté passage uniquement (vis TF non fournies).

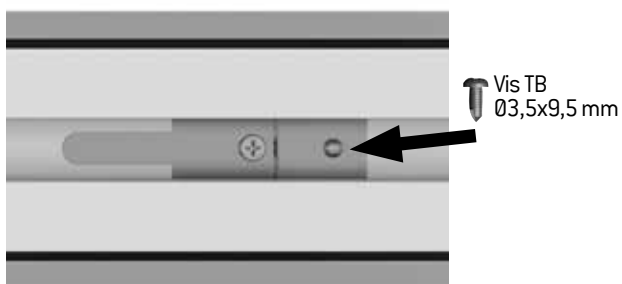
⚠
Visser par l'intérieur du rail du châssis
Ne jamais visser par le haut
(par l'ossature métallique)

✓
OK

✗
NON



C



Verrouiller le rail alu par vissage à travers les trous oblongs des ergots du rail acier, côté passage uniquement.

D

Avant de passer à l'étape suivante :

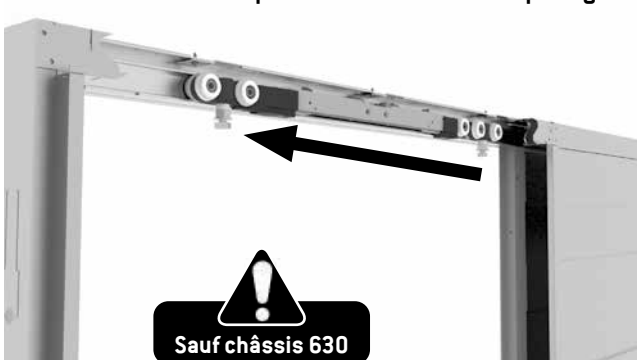


NETTOYER LE RAIL ALUMINIUM

pour enlever les copeaux et salissures liés au vissage.
Utiliser une soufflette ou à défaut un chiffon doux.

3 POSE DES PLAQUES DE PLÂTRE

1 Déplacer les deux chariots côté passage



Sauf châssis 630

!

- Ne jamais visser les plaques de plâtre à travers le rail haut A.
- Ne pas retirer les 2 cales carton dans le coffre du châssis.

!

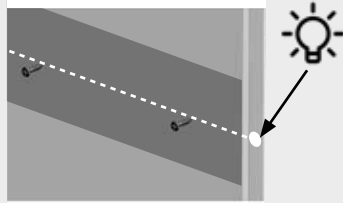
Vissage des plaques de plâtre sur le coffre du châssis :
UTILISER UNIQUEMENT LES VIS TTPC
Ø 3,9 x 19 MM FOURNIES

💡

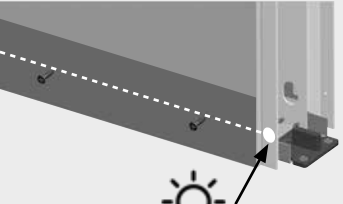
Astuce de pose
Utiliser les trous réalisés sur les montants
(points blancs sur le schéma).
Ils déterminent la zone de vissage.

2

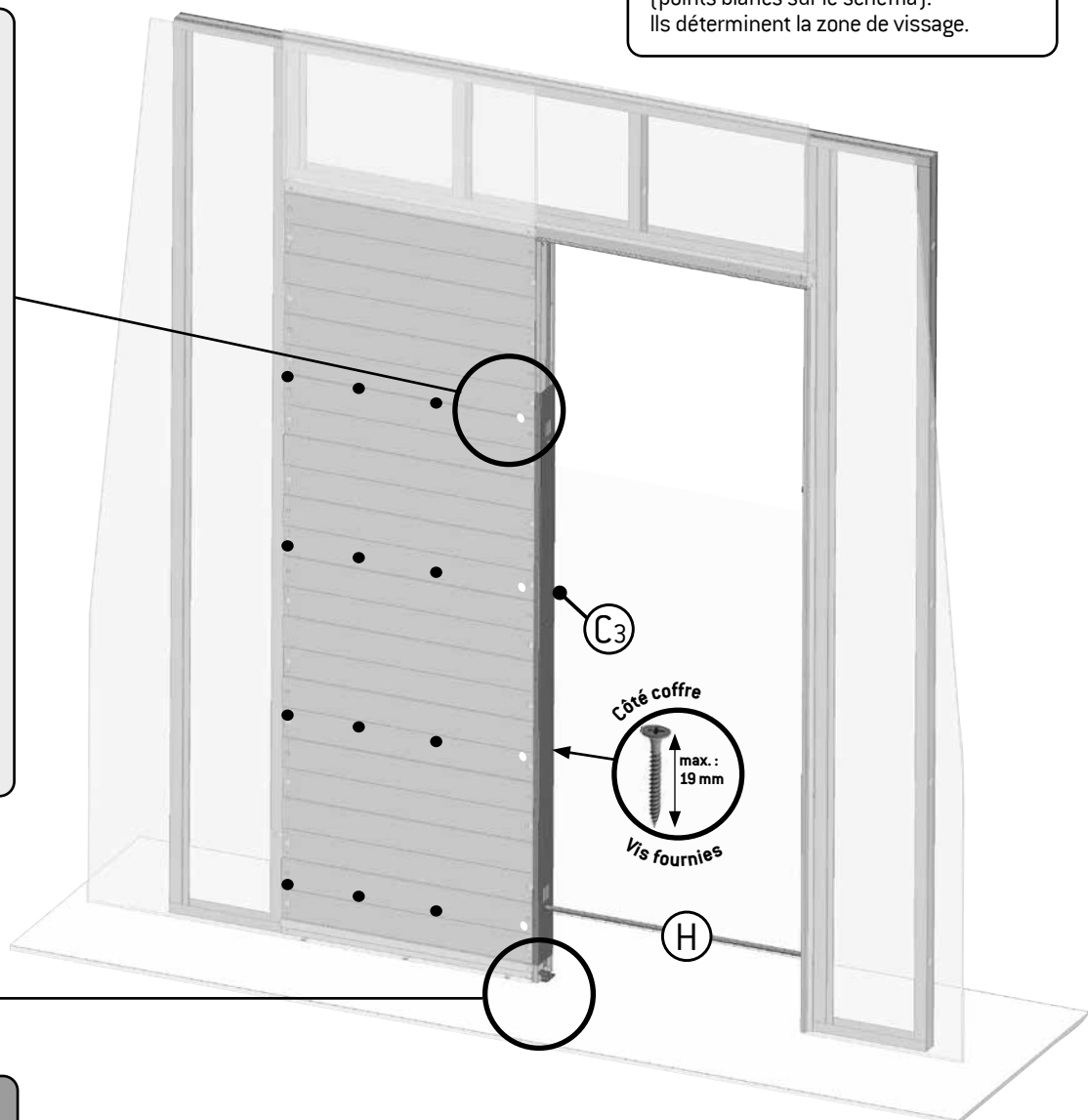
Utiliser exclusivement les vis TTPC Ø3,9x19 mm fournies



Visser les plaques de plâtre côté coffre (4 à 5 vis par raidisseur, selon la largeur).



Visser les plaques dans le rail bas. Utiliser le repère d'emplacement (4 à 5 vis selon la largeur).



3

Terminer le vissage des plaques BA 13 autour du châssis sur les profils métalliques de la cloison.

4

Après la pose complète des plaques de plâtre, retirer :

- la barre d'écartement H
- l'entretoise C3
- les cales de pose en carton (à l'aide de la barre d'écartement)

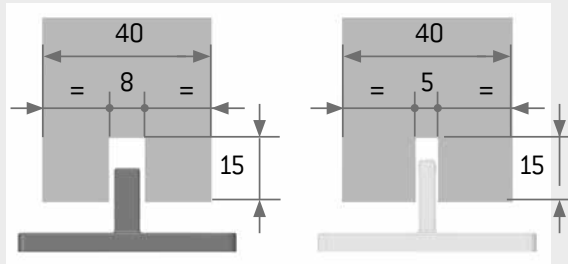
4 POSE DE LA PORTE ET DU DÉCLENCHEUR DE L'AMORTISSEUR

⚠ Pour châssis 730 et supérieur

Les chariots et amortisseur sont prémontés dans le rail haut.

1

Rainurer le bas de porte.

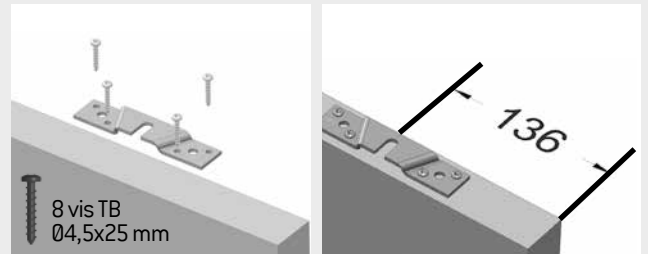


Rainurage 8 mm OU Rainurage 5 mm

2

Pose des platines de fixation

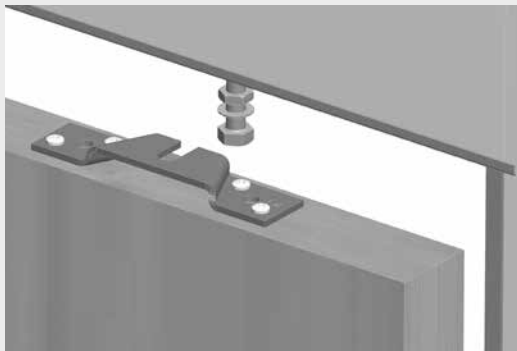
Centrer et visser les 2 platines sur le dessus de la porte. Les platines doivent être parfaitement centrées.



3

Suspendre la porte

Engager la rainure de la porte dans le guide bas et suspendre la porte sur les têtes de vis des chariots.

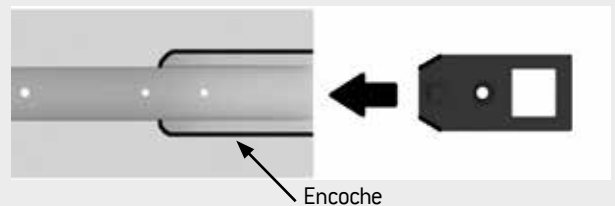


Contrôler niveau et aplomb.

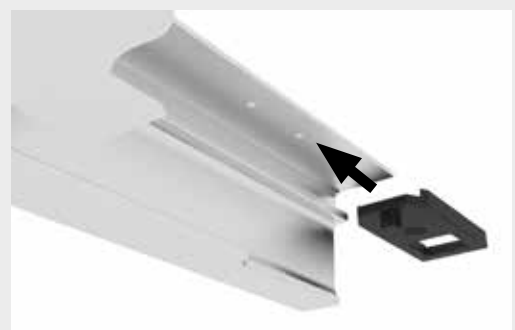
Serrer les vis de fixation de la porte et vérifier qu'elle coulisse librement (Jeu sous porte : 13 mm).

4

Installer le déclencheur (à la fermeture) dans le rail aluminium.



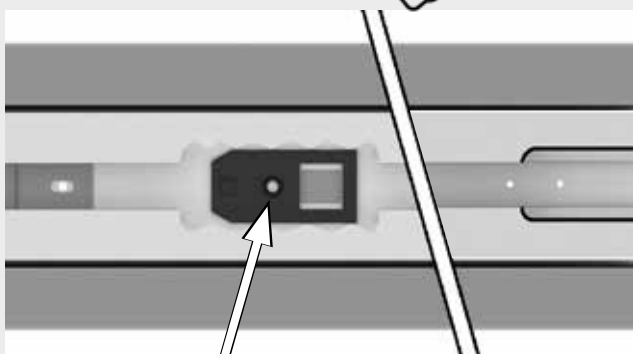
Le montage se fait côté encoche du rail aluminium.



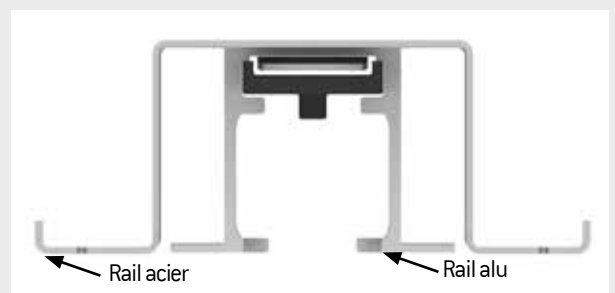
5

Aligner le trou carré du déclencheur avec le trou carré du rail aluminium puis fixer le déclencheur.

NETTOYER LE RAIL ALUMINIUM pour enlever les copeaux éventuels



Vis TF Ø3,9 x 22 mm X1

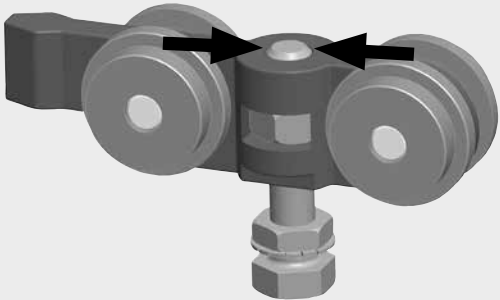


4 POSE DE LA PORTE

! Pour châssis 630 uniquement

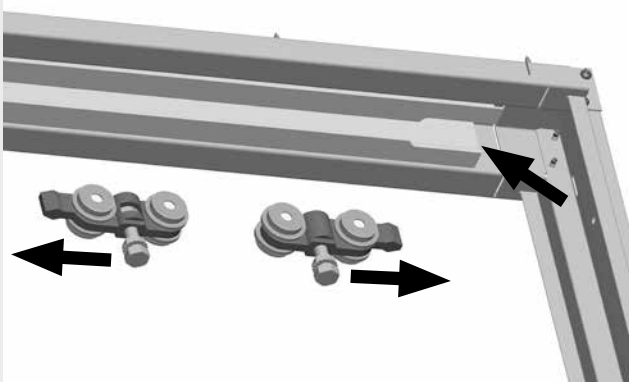
1

Bonne position de la vis = vis affleurante



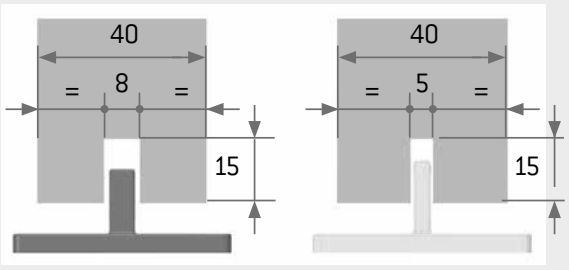
2

Insérer les chariots par la partie la plus large du rail.
(la "queue" du chariot toujours vers l'extérieur).



3

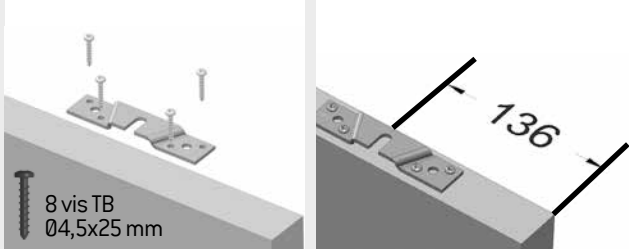
Rainurer le bas de porte.



Rainurage 8 mm OU Rainurage 5 mm

4

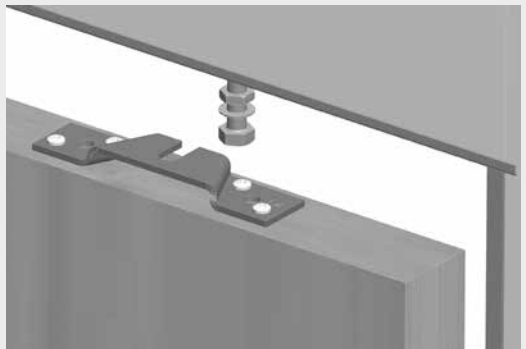
Pose des platines de fixation
Centrer et visser les 2 platines sur le dessus de la porte.
Les platines doivent être parfaitement centrées.



8 vis TB
Ø4,5x25 mm

5

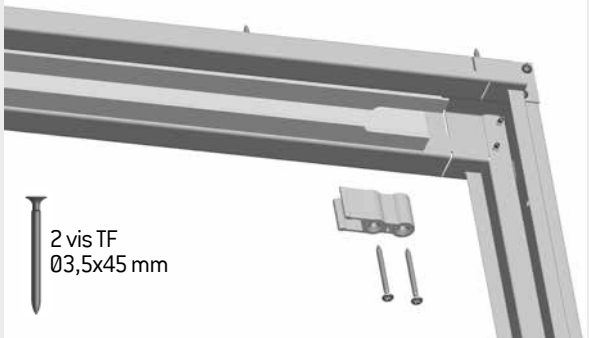
Suspendre la porte
Engager la rainure de la porte dans le guide bas et suspendre la porte sur les têtes de vis des chariots.



Contrôler niveau et aplomb.
Serrer les vis de fixation de la porte et vérifier qu'elle coulisse librement (Jeu sous porte : 13 mm).

6

Visser la butée de chariot dans les avant trous du rail haut, côté passage.



2 vis TF
Ø3,5x45 mm



VÉRIFIER LE BON FONCTIONNEMENT DE L'AMORTISSEUR

1 : Avant la pose de l'habillage

Ouvrir et fermer la porte pour contrôler que l'amortisseur fonctionne bien dans les 2 sens. Si l'amortissement ne se fait pas, le réglage de l'amortisseur est nécessaire : se référer à la notice du double amortisseur (https://produits.groupe-deya.com/documents/notice-de-pose/chassis-a-galandage/accessoires/sillage_double-amortisseur_np.pdf) ou scanner le QR code ci-contre.

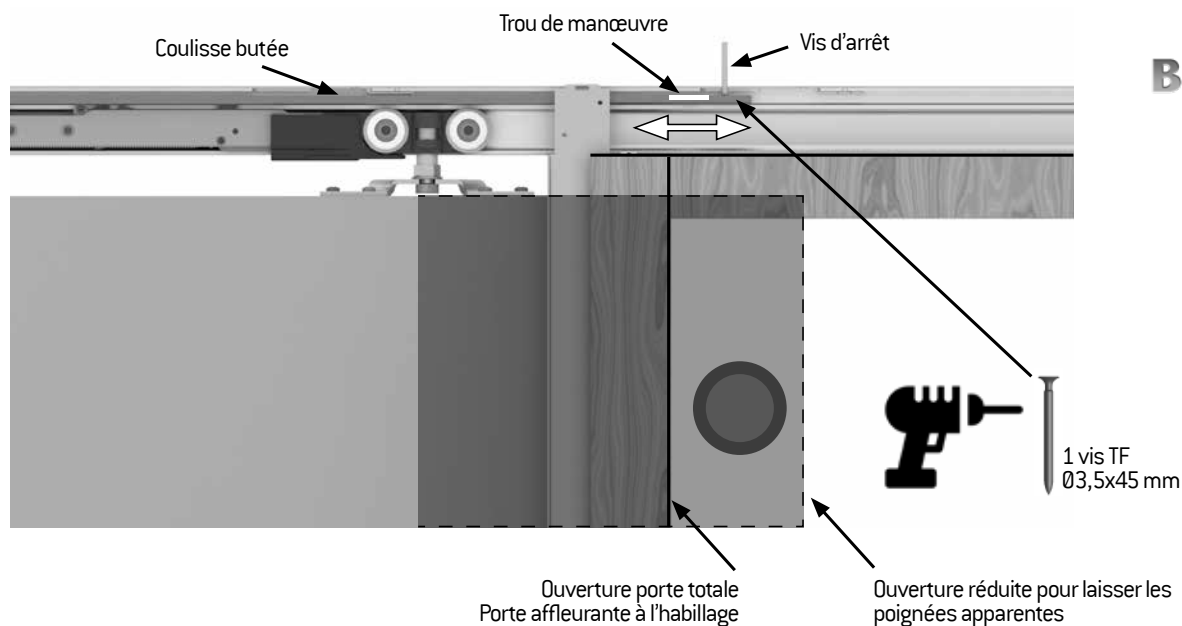


2 : Après la pose de l'habillage

En position fermée, la porte doit venir en appui sur le montant de réception de l'habillage. Si la porte s'arrête avant de toucher l'habillage, décaler le déclencheur vers le montant de réception (cf. étape 4 page 6).

RÉGLAGE DE L'OUVERTURE DE LA PORTE

Le réglage se fait après la pose de l'habillage de finition (cf. notice de pose spécifique fourni avec l'habillage).



Réglage de l'ouverture de la porte

Dans sa position initiale, la porte rentre complètement dans le châssis : l'ouverture est maximum.

Afin de laisser les poignées apparentes, régler la porte selon votre besoin.

Déplacer la coulisse par le trou de manœuvre $\varnothing 12$ mm à l'aide d'un tournevis. L'ensemble coulisse/ butée et la porte se déplacent dans le rail haut aluminium.

Pour verrouiller la position désirée : réaliser un pré trou de $\varnothing 3$ mm dans le rail haut. Visser la vis d'arrêt située en bout de coulisse à travers le rail et l'ossature métallique

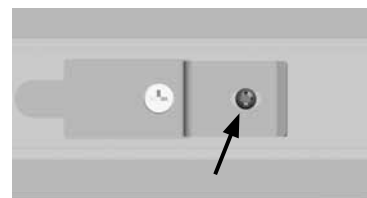
Enlever les salissures et copeaux dans le rail.

Système BREVETÉ

Rail aluminium démontable pour faciliter l'entretien

- Enlever les traverses de l'habillage bois
- Ôter la porte
- Dévisser la vis du déclencheur côté passage
- Dévisser la vis d'arrêt de la coulisse butée
- Dévisser les vis de verrouillage des ergots du rail haut côté passage. Voir dessin 1
- Dévisser la butée côté passage. Uniquement pour châssis 630
- Déboîter le rail alu du rail acier en le tirant côté passage (pour faciliter l'extraction du rail, prendre appui sur la découpe carrée à l'aide d'un outil). Voir dessin 2.
- Pour remonter le rail, réaliser la procédure à l'inverse

Dessin 1



Dessin 2

