



Porte largement vitrée ép. 56 mm, encadrement 120 mm, parclose affleurante

- Parement de fibre prépeint.
- Cadre bois exotique - parclose bois dur.
- Âme panneau de particules agglomérées feu.
- Épaisseur vantail : 56 mm.

SÉLECTION DU CONTEXTE DE POSE		HUISSERIE	VANTAIL		APPELLATION COMMERCIALE	PERFORMANCE FEU
CLOISON RIGIDE (70 mini)	CLOISON FLEXIBLE (72 mini)		HAUTEUR en mm	LARGEUR en mm		
■	■	BOIS DUR (78 mini)	de 530 à 2300 mm	2 VANTAUX ÉGAUX : de 530+530 mm à 1070+1070 mm  2 VANTAUX TIERCÉS : PV = 530 à 1069 mm GV = 531 à 1070 mm	CI 60 LV ET	<b>FEU E60, EI 60</b> (recto & verso) Cadre bois exotique PV Feu EFR-20-003181

**OPTIONS**

Validation du bloc-porte avec châssis vitrés latéraux attenants

**HUISSERIE**

- Huisserie bois dur **TECH+** 78 x 54 mm
- Joint d'étanchéité 3 côtés

Autres sections :  
Cf. Dessins Techniques  
Huisserie

**CHANT  
DU VANTAIL**

- Chant dégraissé avec feuillure de battement avec joint intumescent
- Joint double lèvres avec joint intumescent

**SERRURE**

- Mortaise, tête, trou de béquille, trou de cylindre, trou de garniture (entraxe 165 ou 195 mm)
- Serrure mécanique de sûreté 1 point axe à 50 BRICARD série 950, FAMASER réf. C55, JELD-WEN, JPM MULTIBAT 210000, MARQUES 725, VACHETTE D40
- Serrure d'urgence 1 point axe à 50 (sortie toujours libre) VACHETTE D45 (D457 Classroom, D459 Emergency...)
- Serrure mécanique de sûreté 1 point à rouleau axe à 50 JPM MULTIBAT 290000
- Serrure mécanique 3 points 3 coffres axe à 50 BRICARD 8150, A2P\* 8161, A2P\*\* 8152 et 8162, FERCO (standard et A2P\*) : Security PP MR2, Security PP SF2, Security PP SB2 ; VACHETTE 5000, A2P\* 5000 SPN1/FN1/TN1, A2P\*\* 5000 SGN2/FN2/TN2, A2P\*\*\* 5000 ET3/EF3
- Serrure électrique 1 point ABLOY KEL 160/520/560/561 (axe à 55), 165/524/564/565 (axe à 50) montants largeur 180 mm
- Serrure à carte selon faisabilité (nous consulter)
- Barre anti-panique pour serrure lardée JPM MORTY 10 (avec ou sans cylindre)

**ARTICULATION**

- Entaillage pour paumelles 130
- 4 Paumelles 130 renforcée
- Charnière invisible KUBICA K6200 / K6300 / K6700 / K6900 / K27 / K2400 / K3000 (Kubikuadra) / K5080 / K6400 (Kubicenter) / KUB17 K7000 / K7080 / K7120 / K7200 / K2000 Twist (Zamak) et Atomika K8000 (Acier), SIMONSWERK TECTUS 240 3D / 340 FR / 340 3D / 526 3D / 540 3D / 540 3D A8 / 640 3D A8 / 626 3D A8

**QUINCAILLERIE**

- Ferme-porte à compas ABLOY DC110, 120, 140, 200, 300, 340 ; BRICARD série 610, 620, 630 ; ECO SCHULTE TS 50, 20, 14, 11F, 10D ; GEZE TS 1500, 2000 ; GROOM GR150, GR300 ; G-U BKS OTS 200, 330, 430, 530 ; ISEO IS 60, 110, 310
- Ferme-porte à coulisse ASSA ABLOY réf. DC135, 170, 175, 300, 340, 500, 700 ; BRICARD série 645, 650, 670 ; DORMA réf. TS90, TS91, TS92 B, TS93 B ; ECO SCHULTE TS 62, 61, 52, 51, 41, 33, 31 ; GEZE réf. TS 3000 V, TS 5000, TS Wood ; GROOM réf. GR400, GR500 ; G-U BKS OTS 633, 634, 733, 735, 736 ; ISEO IS 65, 115, 115RV, 315, 315RV
- Ferme-porte encastré (largeur mini 530 mm) Dorma ITS 96 (3-6 ou 2-4) avec glissière G96 N20 standard
- Ouvre-porte ISEO 9100, Dorma ED100 ; Iséo IS9100
- Crémone pompier BRICARD réf. 372 / 7100 / 7200 ; LA CROISEE DS Dualis, Déesse, Défy ; VACHETTE série 740, 741, 742 (version feuillure de battement)
- Fermeture d'urgence BRICARD PUSH PAD, LA CROISÉE DS Sévad
- Verrou à larder FERCO B.0108.02.0.3 (version feuillure de battement)

**VERROU  
ÉLECTROMAGNÉTIQUE**

- En applique (côté paumelles) ALLIGATOR DSM 5020 ; GROOM GRS 621/622/623 avec kit 628 ; ISEO DAE 3000 ; JPM Securitron Sam, VE6000 (avec contact de sécurité) ; DORMA TV100 avec équerre TVZ100, EFF EFF 351 M80 (avec contact de sécurité) ; SERSYS 70190 V3, e-DA5
- En applique (côté opposé paumelles) DORMA TV100, ISEO VCAN, JPM VE 1000

**CONTACT**

- Contact à bille inox EFF EFF 10405-10

**FINITION**

- Grain d'orge
- Revêtement stratifié et placage bois jusqu'à 15/10<sup>ème</sup> d'épaisseur

**BAS  
DU VANTAIL**

- Rainure basse pour joint balai double lèvres ou plinthe automatique
- Joint balai double lèvres
- Plinthe automatique référencée JELD-WEN
- Seuil à la Suisse bois exotique
- Habillage seuil à la Suisse bois JELD-WEN en inox ép. 1,5 mm

**EMBALLAGE**

- Emballage vantail (porte nue ou porte ferrée) ou bloc-porte

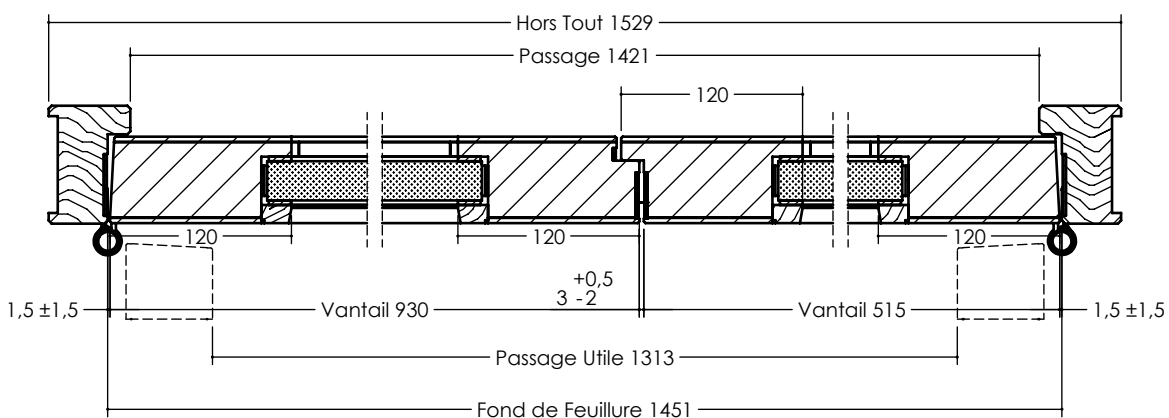
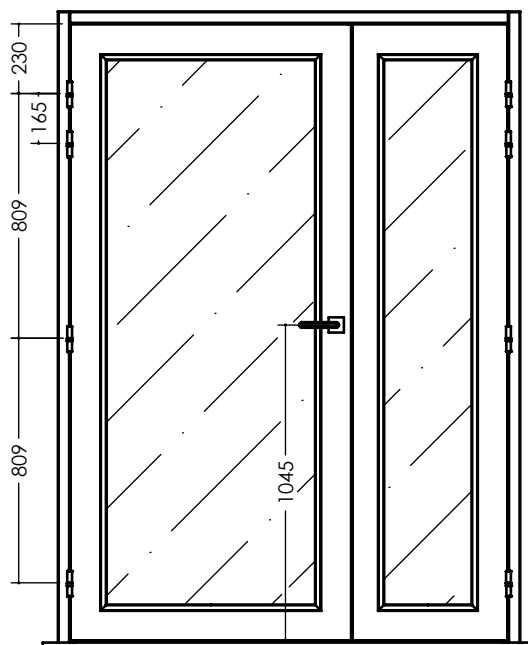
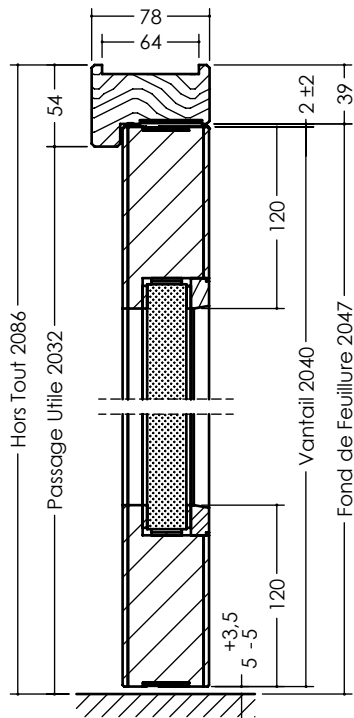
Document non contractuel - Seuls nos PV sont garants de la performance du produit. FT - FEU EI30 largement vitré - 2 vantaux - n° LV 3190 - 06/06/2024.



La liste de nos produits Certifiés PEFC™ est disponible sur [www.jeld-wen.fr](http://www.jeld-wen.fr)



Vantail épaisseur 56 mm  
Référence CI 60 LV ET



Vantail épaisseur 56 mm  
Référence CI 60 LV ET

