



- Parement de fibre prépeint.
- Cadre bois exotique.
- Âme panneau de particules agglomérées feu.
- Épaisseur vantail : 56 mm.

SÉLECTION DU CONTEXTE DE POSE		HUISSERIE	VANTAIL		APPELLATION COMMERCIALE	PERFORMANCE FEU
CLOISON RIGIDE (100 mini)	CLOISON FLEXIBLE (98 mini)		HAUTEUR en mm	LARGEUR en mm		
■	■	BOIS RESINEUX (78 mini)	de 230 à 2300 mm	2 VANTAUX ÉGAUX : de 430+430 à 1030+1030 mm 2 VANTAUX TIERCÉS : PV = 430 à 1029 mm GV = 431 à 1030 mm	CI 60 OSP ET HB	FEU EI60 (recto & verso) Cadre bois exotique - ép. 56 mm PV n° EFR-16-000231 DURABILITE : C5 (200 000 cycles)

OPTIONS

HUISSERIE

- Huisserie résineux prépeint **PERF+** 78 x 54 mm avec joint intumescent
- Huisserie bois dur **TECH+** 78 x 54 mm avec joint intumescent
- Joint d'étanchéité 3 côtés

Autres sections : Cf. Dessins Techniques Huisserie

CHANT DU VANTAIL

- Chant dégraissé avec feuillure de battement avec joint intumescent (ext. 18/3)
- Joint double lèvres
- Joint anti-pince doigts

SERRURE

- Sans serrure (mise en oeuvre sans condamnation : obligation de poser un ferme-porte pour conserver l'agrement feu)
- Barre anti-panique en applique **ABLOY** Push Control, Push Control Doggin, Push Control Blocage DAS, Push Control Dogging Blocage DAS, BRICARD Touch Bar, Securistyl, Luxor (ext. 18/2 EFR-18-001910) ; JPM Cross Bar 89, Puch Bar 90+, FAP8 evolution, Fluid, Fluid control exit (DAS), Fluid control acces (DAS), fluid control exit&acces (DAS), fluid control barre d'appel, fluid control barre de détection, fluid control dogging (ext. 18/3 EFR-18-001910) ; VACHETTE 1900PA, 4800, 6800PA

ARTICULATION

- Entaillage pour paumelles 130 et 140
- Paumelles 130 et 140
- Charnière invisible **KUBIKA** K27 / 2400 / 3000 (Kubikuadra) / 5080 / 6200 / 6300 / 6400 (Kubicenter), KUB17 K2000 TWIST / K7000 / K7080 / K7120 / K7200 ; SIMONSWERK (Zamak) Tectus 240 3D, 340 FR, 340 3D, 526 3D, 540 3D, 540 3D A8, 626 3D A8, 640 3D A8 (ext. 18/3 EFR-18-001910)

QUINCAILLERIE

- Ferme-porte à compas **ASSA ABLOY** DC110, DC120, DC140, DC200, DC300, DC340 ; BRICARD 610, 620, 630, GROOM GR150, GR300 (ext. 18/3), G-U BKS OTS 200, OTS 330, OTS 430, OTS 530, ISEO IS 60 / 110 / 310 (ext. 18/3)
- Ferme-porte à coulisse **ASSA ABLOY** DC135, DC170, DC300, DC340, DC500, DC700 ; BRICARD 645 (ext. 18/3 EFR-18-001910), 650, 670, DORMA TS90, TS91, TS92 B, TS93 B GROOM GR400, GR500 ; G-U BKS OTS633, OTS634, OTS733, OTS735, ISEO IS 65 / 115 / 115RV / 315 / 315RV, HL105, HL305 (ext. 18/3)
- Ferme-porte encastré (Traverse ép. 88 mm, largeur mini 530 mm, encastrement supérieur) DORMA ITS96 (3-6 ou 2-4) (ext. 18/3 EFR-18-001910)
- Ouvre-porte motorisé DORMA ED100, ISEO IS9100 (ext. 18/3)
- Feuillure de battement : sélecteur de porte GROOM SV2 avec battée de sécurité, ISEO SPB1 avec dispositif anti-croisement des vantaux réf. DS90 (ext. 18/3)

VERROU ELECTROMAGNETIQUE

- Encastre en traverse d'huissierie, gâche électrique Eff Eff 351 (réhausse huisserie nécessaire), version feuillure de battement : largeur mini 930 + 530 (1 verrou sur le vantail principal) ; autres versions : largeur vantail mini 630 mm (1 verrou par vantail)
- En applique côté paumelles (vantail mini 630 mm) VE6000, Eff Eff 351, Groom GR5621/GR5622 + KIT GR5628, SAM Securitron, Iseo DAE3000, Sersys 70190 et e-Das ; opposé paumelles Dorma TV100, Iseo VCAN, JPM VE1000

CONTACT

- Contact à bille inox EFF EFF 10405-20

FINITION

- Revêtement stratifié ou placage bois jusqu'à 15/10^{ème} d'épaisseur
- Rainures décoratives 1 face (maximum 10 x 2 mm) selon standard JELD-WEN (autres modèles sur consultation) (ext. 18/3 EFR-18-001910)
- Inserts décoratifs finition noir ou finition inox sur porte stratifié 2 faces selon standard JELD-WEN (ext. 18/3 EFR-18-001910)
- Plaque de protection (toute hauteur possible) épaisseur 2 mm, 1 ou 2 faces réf. ACROVYN ou réf. DECOCHOC
- Plaque de protection en acier ép. 1 mm ou aluminium ép. 1,5 mm, 1 ou 2 faces, largeur maxi 300 mm (possibilité de 2 plaques par face - position horizontale ou verticale) (ext. 18/2 EFR-18-001910)
- Moulures bois en applique, 1 ou 2 faces

OCULUS

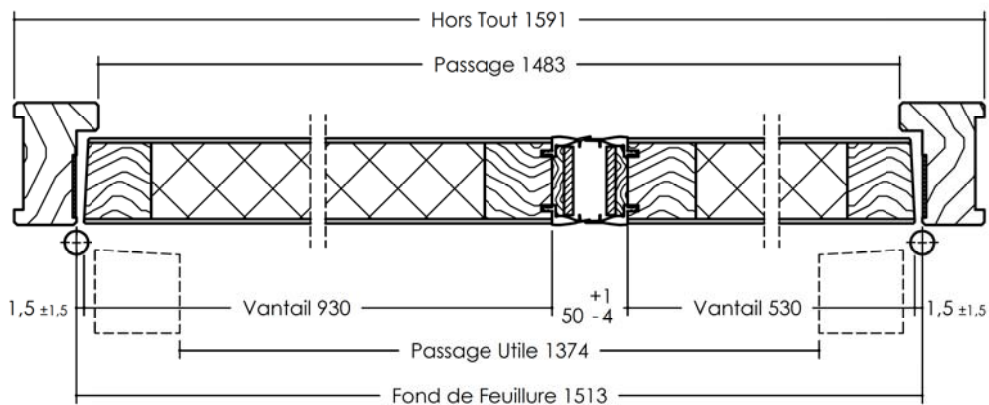
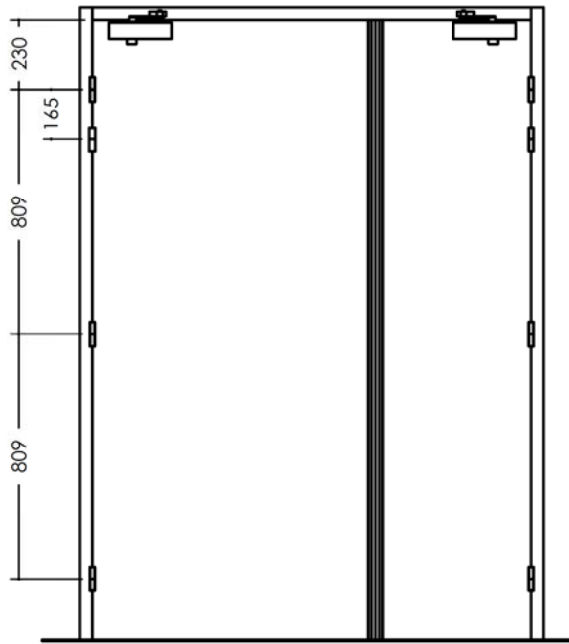
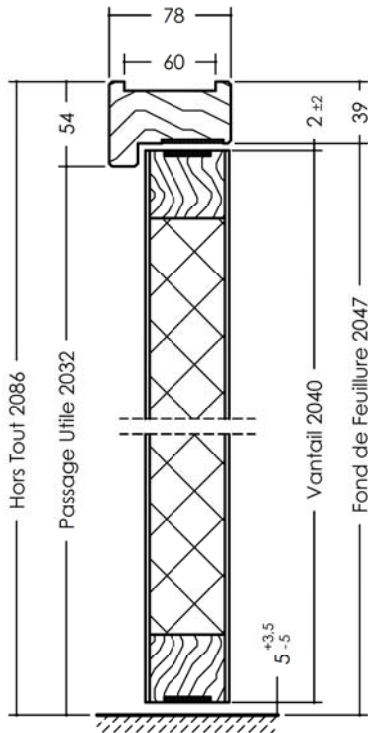
- Parcloses bois : forme, quantité et dimensions
- Parcloses inox : circulaire Ø 355 mm : quantité et dimensions
- Parcloses acier Anémostat : forme, quantité et dimensions

Cf. Dessins Techniques Oculus

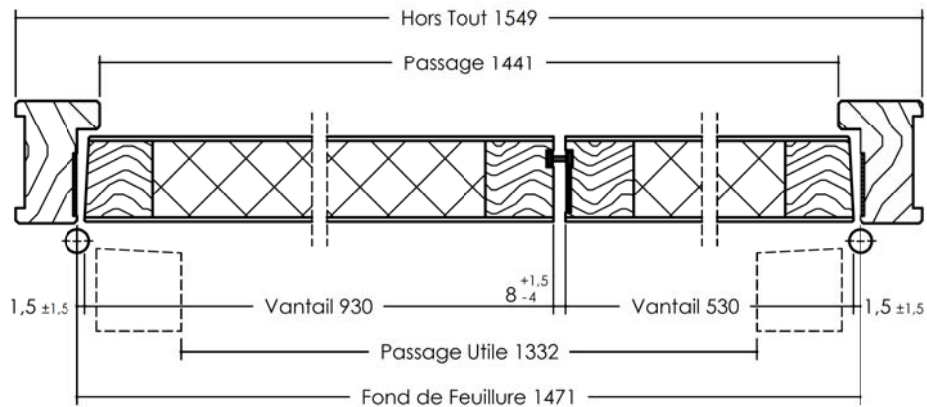
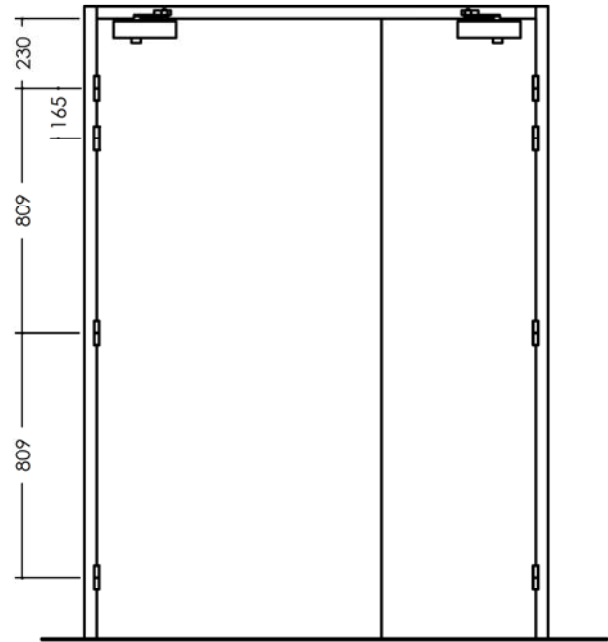
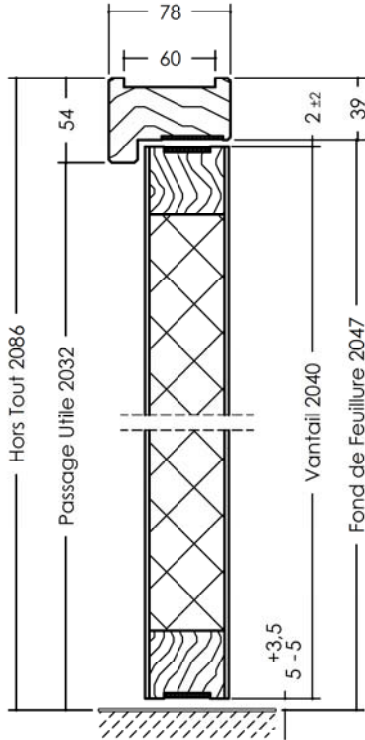
EMBALLAGE

- Emballage vantail (porte nue ou porte ferrée) ou bloc-porte

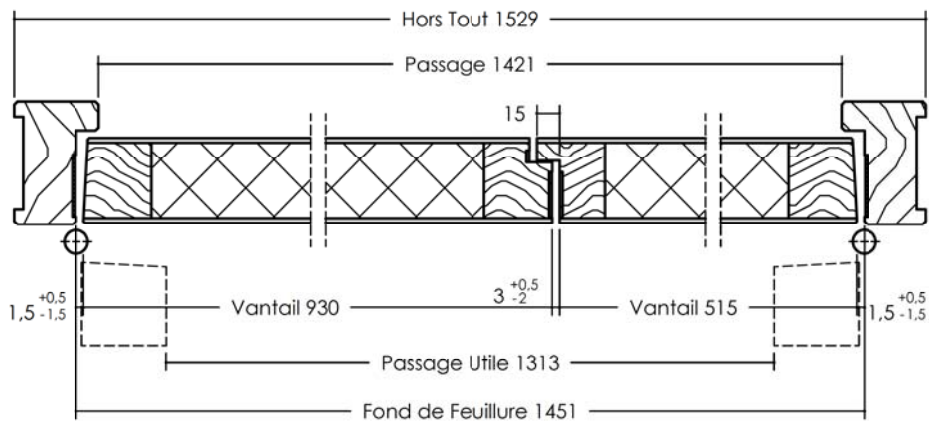
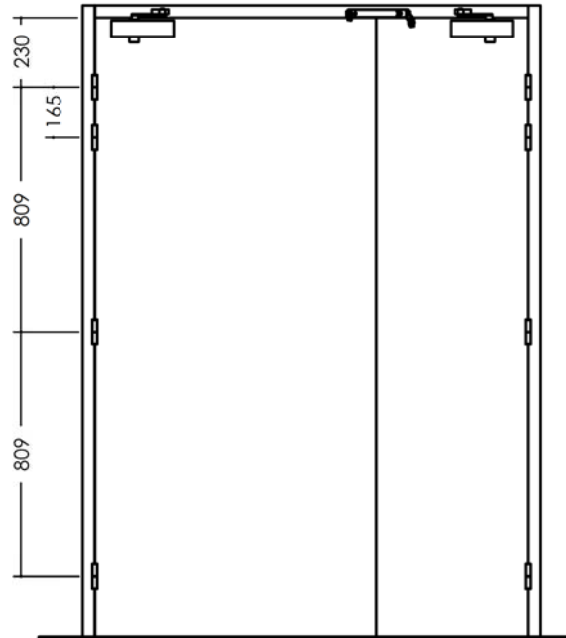
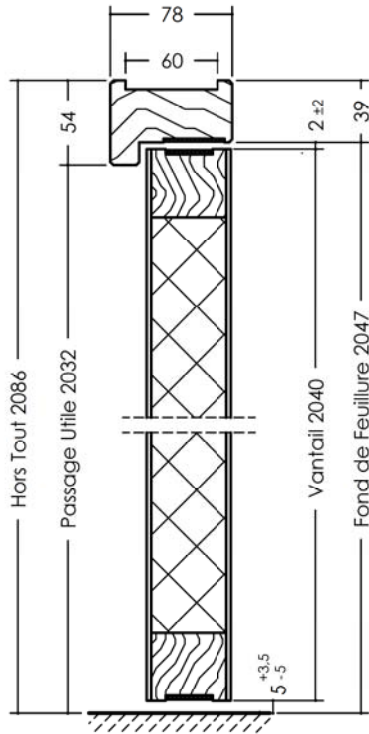
Vantail épaisseur 56 mm
Référence CI 60 OSP ET HB



Vantail épaisseur 56 mm
Références CI 60 OSP ET HB



Vantail épaisseur 56 mm
Référence CI 60 OSP ET HB





- Parement de fibre prépeint.
- Cadre bois exotique avec joint intumescent.
- Âme panneau de particules agglomérées feu.
- Épaisseur vantail : 56 mm.

SÉLECTION DU CONTEXTE DE POSE	HUISSERIE	VANTAIL		APPELLATION COMMERCIALE	PERFORMANCE FEU
		HAUTEUR en mm	LARGEUR en mm		
CLOISON RIGIDE (100 mini)	MÉTALLIQUE (100 mini)	de 230 à 2300 mm	2 VANTAUX ÉGAUX : de 430+430 à 1030+1030 mm	CI 60 OSP ET HM	FEU EI₂60 (recto & verso) Cadre bois exotique - ép. 56 mm PV n° EFR-16-000231 DURABILITE : C5 (200 000 cycles)
			2 VANTAUX TIERCÉS : PV = 430 à 1029 mm GV = 431 à 1030 mm		

OPTIONS

HUISSERIE

- Huisserie métallique avec ou sans gorge à joint, avec ou sans joint (toutes provenances)

CHANT DU VANTAIL

- Chant dégraissé avec contre-feuillage, feuillage de battement avec joint intumescent (ext. 18/3 EFR-18-001910)
- Joint double lèvres
- Joint anti-pince doigts

SERRURE

- Sans serrure (mise en oeuvre sans condamnation : obligation de poser un ferme-porte pour conserver l'agrément feu)
- Barre anti-panique en applique ABLOY Push Control, Push Control Doggin, Push Control Blocage DAS, Push Control Dogging Blocage DAS, BRICARD Touch Bar, Securistyl, Luxor (ext. 18/3 EFR-18-001910) ; JPM Cross Bar 89, Puch Bar 90+, FAP8 evolution, Fluid, Fluid control exit (DAS), Fluid control acces (DAS), fluid control exit&acces (DAS), fluid control barre d'appel, fluid control barre de détection, fluid control dogging (ext. 18/3 EFR-18-001910) ; VACHETTE 900PA, 4800, 6800PA (version feuillage de battement)

ARTICULATION

- Entaillage pour paumelles 130 et 140
- Paumelles 130 et 140
- Charnière invisible KUBIKA K27 / 2400 / 3000 (Kubikuadra) / 5080 / 6200 / 6300 / 6400 (Kubicenter), KUB17 K2000 TWIST / K7000 / K7080 / K7120 / K7200 ; SIMONSWERK (Zamak) Tectus 240 3D, 340 FR, 340 3D, 526 3D, 540 3D, 540 3D A8, 626 3D A8, 640 3D A8 (ext. 18/3 EFR-18-001910)

QUINCAILLERIE

- Ferme-porte à compas ASSA ABLOY DC110, DC120, DC140, DC200, DC300, DC340 ; BRICARD 610, 620, 630, GROOM GR150, GR300 (ext. 18/3 EFR-18-001910), G-U BKS OTS 200, OTS 330, OTS 430, OTS 530, ISEO IS 60 / 110 / 310 (ext. 18/3)
- Ferme-porte à coulisse ASSA ABLOY DC135, DC170, DC300, DC340, DC500, DC700 ; BRICARD 645 (ext. 18/3), 650, 670, DORMA TS90, TS91, TS92 B, TS93 B, GROOM GR400, GR500 ; G-U BKS OTS633, OTS634, OTS733, OTS735, ISEO IS 65 / 115 / 115RV / 315 / 315RV, HL105, HL305 (ext. 18/3 EFR-18-001910)
- Ouvre-porte motorisé DORMA ED100, ISEO IS9100 (ext. 18/3)
- Feuillage de battement : sélecteur de porte GROOM SV2 avec battée de sécurité, ISEO SPB1 avec dispositif anti-croisement des vantaux réf. DS90 (ext. 18/3)

VERROU ELECTROMAGNÉTIQUE

- En applique côté paumelles (vantail mini 630 mm) VE6000, EFF EFF 351, Groom GR5621/GR5622 + KIT GR5628, SAM Securitron, Iseo DAE3000, Sersys 70190 et E-Das ; opposé paumelles Dorma TV100, Iseo VCAN, JPM VE1000

CONTACT

- Contact à bille inox EFF EFF 10405-20

FINITION

- Revêtement stratifié ou placage bois jusqu'à 15/10^{ème} d'épaisseur
- Rainures décoratives 1 face (maximum 10 x 2 mm) selon standard JELD-WEN (autres modèles sur consultation) (ext. 18/3 EFR-18-001910)
- Inserts décoratifs finition noir ou finition inox sur porte stratifié 2 faces selon standard JELD-WEN (ext. 18/3 EFR-18-001910)
- Plaque de protection (toute hauteur possible) épaisseur 2 mm, 1 ou 2 faces réf. ACROVYN ou réf. DECOCHOC
- Plaque deprotection en acier ép. 1 mm ou aluminium ép. 1,5 mm, 1 ou 2 faces, largeur maxi 300 mm (possibilité de 2 plaques par face - position horizontale ou verticale) (ext. 18/2EFR-18-001910)
- Moulures bois en applique, 1 ou 2 faces

OCULUS

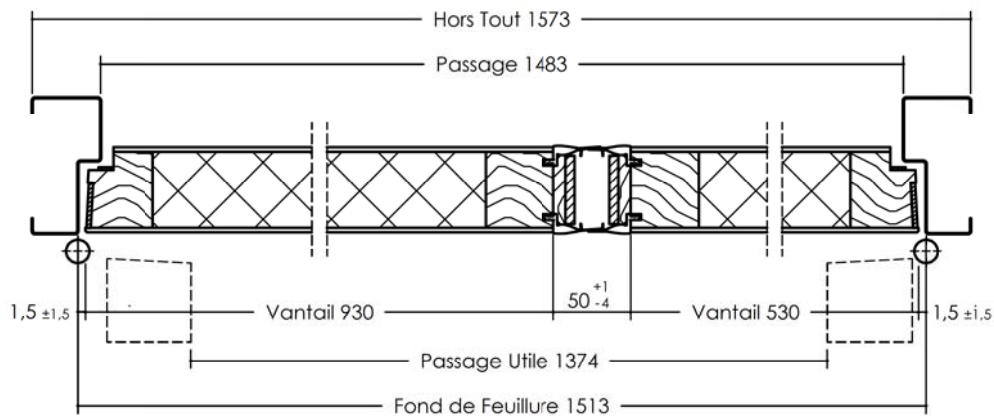
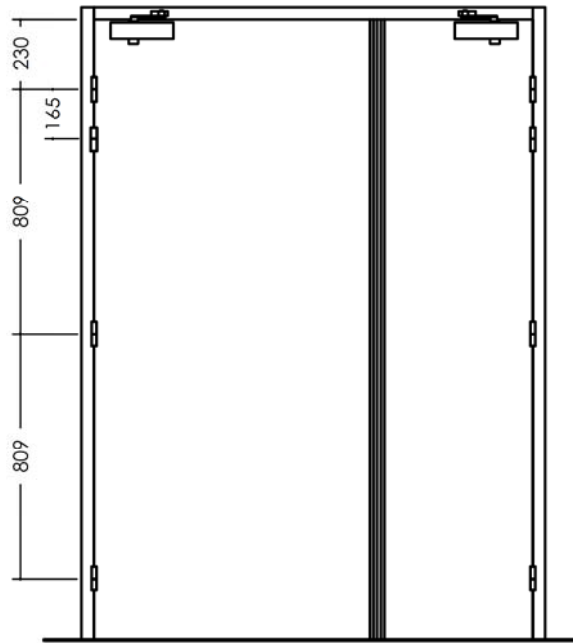
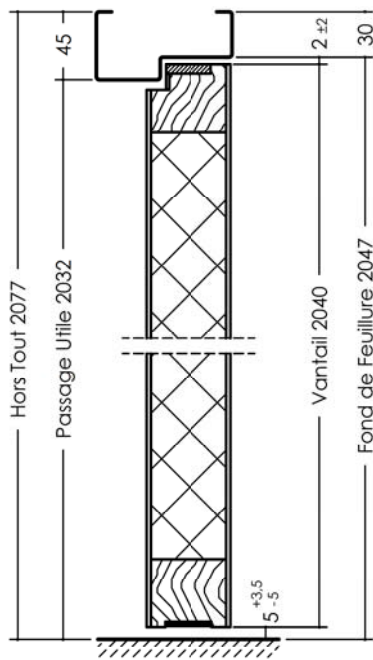
- Parclose bois : forme, quantité et dimensions
- Parclose inox : circulaire Ø 355 mm : quantité et dimensions
- Parclose acier Anémostat : forme, quantité et dimensions

Cf. Dessins Techniques Oculus

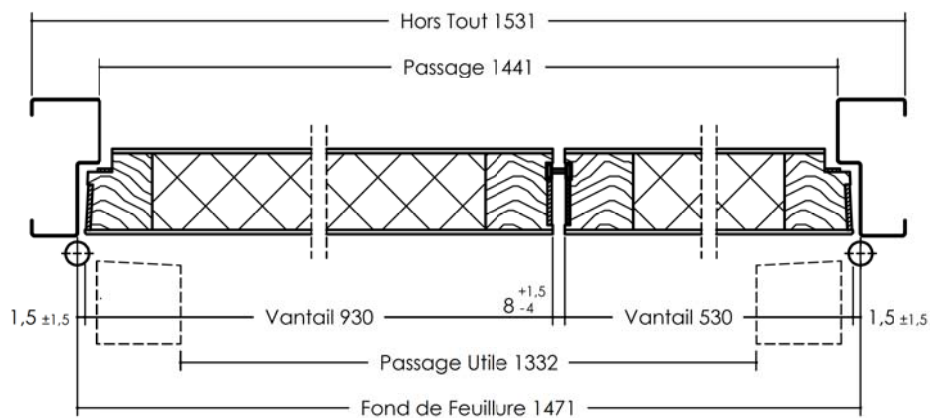
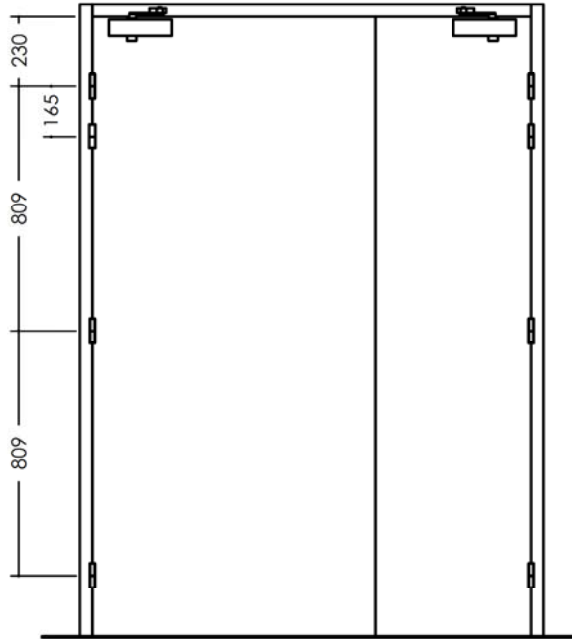
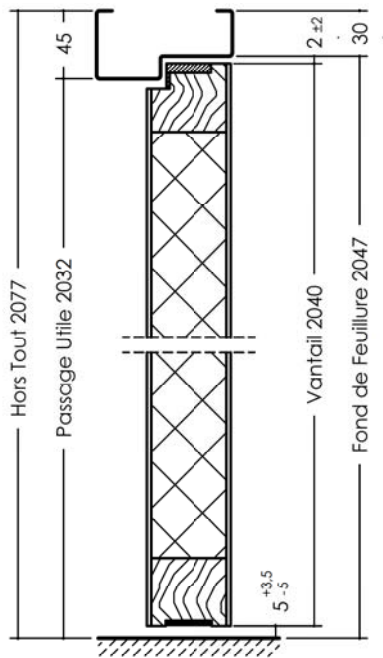
EMBALLAGE

- Emballage vantail (porte nue ou porte ferrée) ou bloc-porte

Vantail épaisseur 56 mm
Référence CI 60 OSP ET HM



Vantail épaisseur 56 mm
Référence CI 60 OSP ET HM



Vantail épaisseur 56 mm
Référence CI 60 OSP ET HM

