



Porte largement vitrée ép. 56 mm, encadrement 120 mm, parclose affleurante

- Parement de fibre prépeint.
- Cadre bois exotique - parclose bois dur.
- Âme panneau de particules agglomérées feu.
- Épaisseur vantail : 56 mm.

SÉLECTION DU CONTEXTE DE POSE		HUISSERIE	VANTAIL		APPELLATION COMMERCIALE	PERFORMANCE FEU
CLOISON RIGIDE (72 mini)	CLOISON FLEXIBLE (72 mini)		HAUTEUR en mm	LARGEUR en mm		
■	■	BOIS RÉSINEUX (78 mini)	de 1904 à 2300 mm	2 VANTAUX ÉGAUX : de 530+530 à 1070+1070 mm 2 VANTAUX TIERCÉS : PV = 530 à 1069 mm GV = 531 à 1070 mm	DAS 30 SA LV	FEU E30, EW30, EI,30 (recto & verso) Cadre bois exotique Certificat n° 131/21/2315

OPTIONS

HUISSERIE

- Huisserie résineux prépeint **PERF+** montants 78 x 54 mm, traverse avec réhausse 78 x 87 mm (densité 450 kg/m³)
- Huisserie bois dur **TECH+** montants 78 x 54 mm, traverse avec réhausse 78 x 87 mm
- Joint d'étanchéité 3 côtés

Autres sections : Cf. Dessins Techniques Huisserie

CHANT DU VANTAIL

- Chant dégraissé avec feuillure de battement (sélecteur de fermeture et dispositif anti-fausse manoeuvre en applique)
- Joint double lèvres
- Joint anti-pince doigts

ARTICULATION

- Paumelles 130 renforcée

QUINCAILLERIE

- Ferme-porte encastré DORMA ITS 96 (120°)

VERROUILLAGE ELECTROMAGNÉTIQUE

- Serrure électrique 1 point Abloy KEL 564, KEL 565 avec boîtier CKELDAS avec passe-câble encastré EA280 (ouverture maxi 120°) ou EA281 (ouverture maxi 180°), montants ép. 180 mm
- Encastré en traverse haute (Huisserie / vantail) Eff Eff 332.238 Profix2 + contrepartie 807-13 (résistance effraction 300 kg), Eff Eff 331 UR + contrepartie 807-13 (résistance effraction 750 kg), Groom GRS623, JPM VE6000 (avec contact de sécurité). La mise en place d'un verrouillage dépend de la largeur du vantail – le verrou ressort de la rainure à brique
- En applique côté paumelles (vantail mini 630 mm) Eff Eff 351 M80 (avec contact de sécurité) - Groom GRS623 + kit GRS628 - Iseo DAE3000 - JPM VE6000 (avec contact de sécurité) - Sersys 70190 V3 et e-DAS ; opposé paumelles Dorma TV100, Iseo VCAN, JPM VE1000
- Mesures conservatoires, positionnement latérale, serrure JPM ELX210 (pour serrure KEL564/565), en traverse haute pour verrous Eff Eff 351 M80, JPM VE6000

Options valides sous réserve de la validation de la commission de Sécurité

- Serrure mécanique de sûreté 1 point axe à 50 Bricard série 900, 912 (cadre élargi) - Marques 725 FR, 7250, 725 NF QC, Vachette D40 et D45 (version feuillure de battement)
- Serrure mécanique 3 ou 5 points 3 coffres axe à 50 et 120 (cadre élargi) Bricard 8150, A2P* 8161, A2P** 8152 et 8162 - Ferco Security PP MR2, Security PP SF2, Security PP SB2 - Vachette 5000, A2P* 5000 SPN1/FN1/TN1, A2P** 5000 SGN2/FN2/TN2, A2P*** 5000 ET3/EF3
- Verrou Groom GRS 621, GRS 622 + kit GRS 628
- Barre anti-panique Assa Abloy PBE011 - Bricard Touch Bar, Sécuristyl, Luxor, 372, 6800, 7100, 7200 ; JPM Cross Bar89, Push bar90+, Push contol Blocage DAS/dogging DAS, Morty 10 (serrure avec ou sans cylindre) ; Vachette 1900 ou 6800 (version feuillure de battement)
- Crémone pompier La Croisée DS Déesse, Défy, Dualis ; Vachette 740, 741, 742, Véolis, Aerolis (version feuillure de battement)
- Fermeture d'urgence Bricard Push Pad, La Croisée DS Sévad
- Verrou à larder Assa Abloy VAM, Ferco B-0108-02-0-3 (version feuillure de battement)

VENTOUSES

- Ventouse à rupture boîtier compact 20 daN contreplaqué universelle (articulée extraplate) sans contact d'attente, commutation automatique tension 24 ou 48 volts (puissance 1 W) MECALECTRO AC916MG03
- Ventouse à rupture boîtier standard 20 daN contreplaqué articulée avec contact d'attente, tension 24 ou 48 volts (puissance 0,6 W) MECALECTRO AC916ME05 ou 06
- Ventouse à rupture boîtier standard 20 daN contreplaqué extra plate avec contact d'attente, tension 24 ou 48 volts (puissance 0,6 W) MECALECTRO AC916ME27 ou 28
- Ventouse à rupture boîtier compact 20 daN contreplaqué articulée sans contact d'attente, tension 24 ou 48 volts (puissance 0,6 W) ISEO 379.742 ou 743
- Ventouse à rupture boîtier renforcé mural 20 daN contreplaqué fixe sans contact d'attente, tension 24 ou 48 volts (puissance 0,6 W) MECALECTRO AC916ME07 ou 08
- Ventouse à rupture boîtier renforcé sol 40 daN contreplaqué fixe sans contact d'attente, tension 24 ou 48 volts (puissance 0,6 W) MECALECTRO AC918ME07 ou 08
- Ventouse à rupture boîtier encastrable 20 daN contreplaqué extra plate sans contact d'attente, tension 24 ou 48 volts (puissance 0,6 W) MECALECTRO M10212 ou 22
- Ventouse à émission boîtier standard 20 daN contreplaqué articulée sans contact d'attente, tension 24 ou 48 volts (puissance 3 W) MECALECTRO AC912MD20 ou 21
- Ventouse à émission boîtier standard 20 daN contreplaqué articulée avec contact d'attente, tension 24 ou 48 volts (puissance 3 W) MECALECTRO AC918MD25 ou 26
- Support pour ventouse montage sol ou mural, fixe ou télescopique

BOITIER DE CONNEXION

- Anti-réarmement électrique avec bouton de réarmement TEC AUTOMATISME réf. 57732003400, MECALECTRO BR.02.03 ou BR.02.02 ou BR.01
- Anti-réarmement électrique sans bouton de réarmement (assuré par le SSI) MECALECTRO CR.02.02

CONTACT

- Contact à bille inox EFF EFF 10405-10

FINITION

- Grain d'orge
- Revêtement stratifié et placage bois jusqu'à 15/10^{ème} d'épaisseur

TRAVERSE

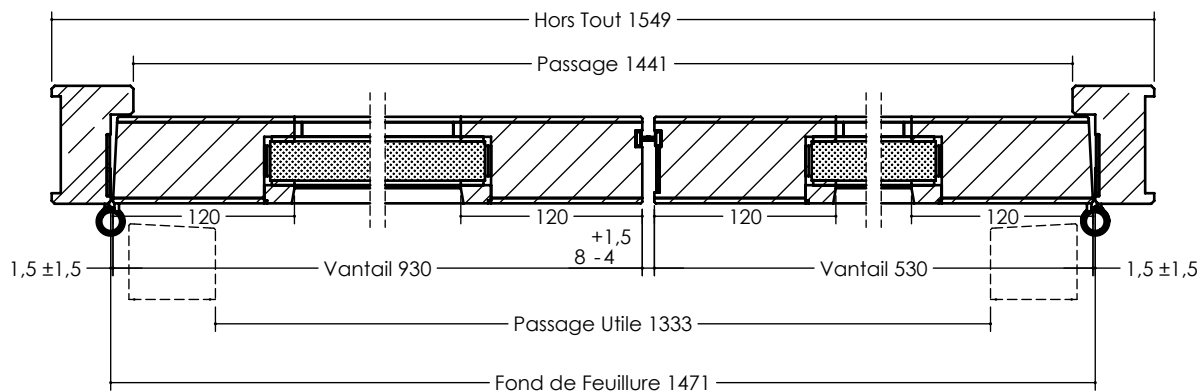
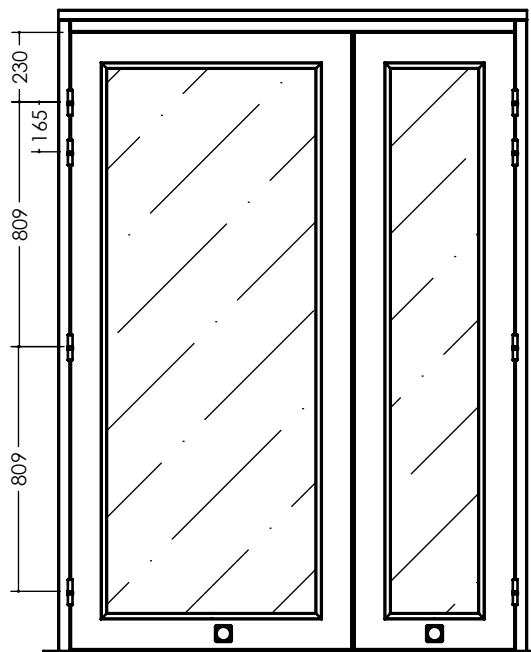
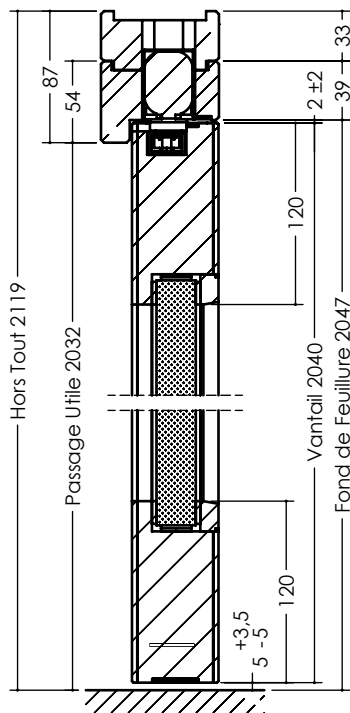
- Traverse intermédiaire largeur 120 mm, centrée ou désaxée

EMBALLAGE

- Emballage vantail (porte nue ou porte ferrée) ou bloc-porte

Positionnement : cf Dessins Techniques

Vantail épaisseur 56 mm
Référence DAS 30 SA LV ET



Vantail épaisseur 56 mm
Référence DAS 30 SA LV ET

