



- Parement de fibre prépeint.
- Cadre bois dur.
- Âme panneau de particules agglomérées feu.
- Épaisseur vantail : 56 mm.

SÉLECTION DU CONTEXTE DE POSE		HUISSERIE	VANTAIL		APPELLATION COMMERCIALE	PERFORMANCE FEU
CLOISON RIGIDE (70 mini)	CLOISON FLEXIBLE (98 mini)		HAUTEUR en mm	LARGEUR en mm		
■	■	<b>BOIS DUR</b> (118 mini)	de 1889 à 2645 mm  (surface maximale vantail 2,84 m²)	2 VANTAUX ÉGAUX : de 430+430 à 1185+1185 mm  2 VANTAUX TIERCÉS : PV = 430 à 1184 mm GV = 431 à 1185 mm	<b>DAS 30 DA PL ET</b>	<b>EI,30</b> (recto & verso) Cadre bois exotique - ép. 56 mm Certificat n° 131/16/2048/5 <b>DURABILITE* : C5</b> (200 000 cycles)  * non couvert par la certification

## OPTIONS

### HUISSERIE

- Huisserie bois dur montants 118 x 54 mm, traverse 118 x 80 mm
- Montants ajustables bois dur (possibilité de recoupe en fileur)

Autres sections : Cf. Dessins Techniques Huisserie

### CHANT DU VANTAIL

- Joint double lèvres (attention aux UP)
- Joint anti-pince doigts

### ARTICULATION

- Pivot linteau Groom GRL200 EMS (mode rupture) force fixe F3 ou F4 - angle de pivotement 100°

### VERROU ELECTROMAGNÉTIQUE

- Encastré Eff eff 351 M80 - Groom GRS623 - Iséo DAE 4000-2M - JPM VE6000 - Sersys e-DAS
- Mesures conservatoires : Eff Eff 351 M88, Groom GRS 623, Iséo DAE4000
- En applique Eff eff 351 M80 - Groom GRS623 + kit GRS628 - Iséo DAE 3000-2M - JPM VE6000, Sersys e-DAS ou 70190

### VERROU MÉCANIQUE

#### Options sous réserve de la validation de la commission de sécurité

- Haut du vantail : serrure mécanique de sureté 1 point (axe à 50) Bricard 950, JELD-WEN, Vachette série D40

### BOITIER DE CONNEXION

- Anti-réarmement électrique avec bouton de réarmement MECALECTRO BR.02.03 ou BR.02.02 ou BR.01
- Anti-réarmement électrique sans bouton de réarmement (assuré par le SSI) MECALECTRO CR.02.02

### CONTACT

- Contact de sécurité à bille inox EFF EFF 10405-10

### FINITION

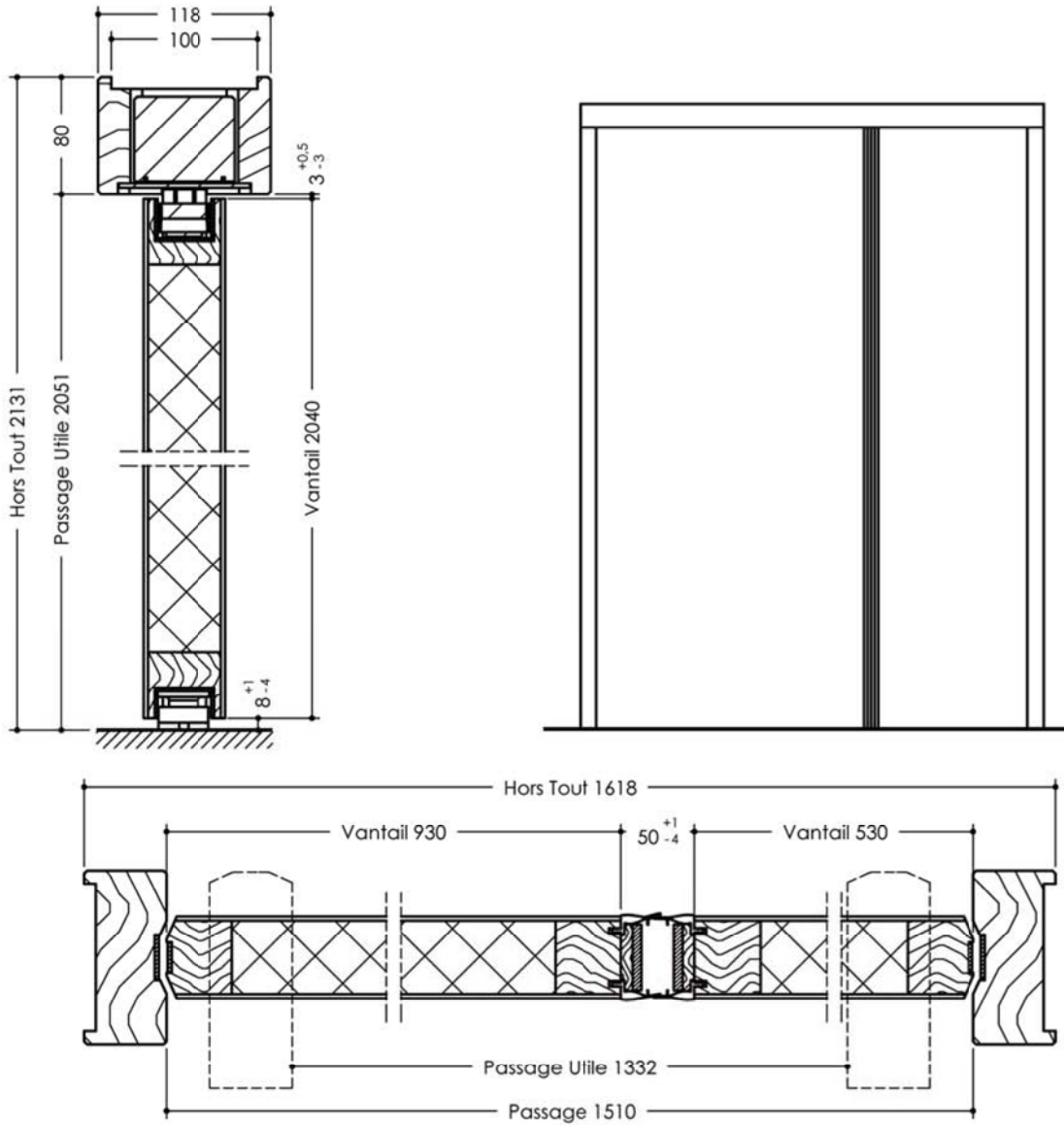
- Rainures décoratives 2 faces (maximum 8 x 2 mm) selon standard JELD-WEN (autres modèles sur consultation)
- Revêtement stratifié ou placage bois jusqu'à 15/10<sup>me</sup> d'épaisseur
- Inserts décoratifs PVC finition noir ou finition inox sur porte stratifié 2 faces selon standard JELD-WEN
- Plaque de protection (toute hauteur possible) épaisseur 2 mm, 1 ou 2 faces, réf. ACROVYN ou réf. DECOCHOC
- Plaque de protection acier ép. 1 mm ou aluminium ép. 1,5 mm (largeur 300 mm - possibilité de 2 plaques par vantail (verticale ou horizontale))

### OCULUS

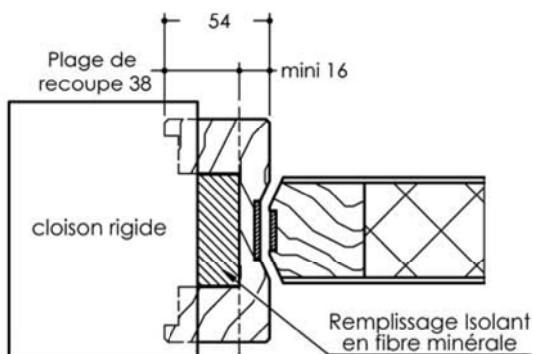
- Parclose bois : forme, quantité et dimensions
- Parclose inox : circulaire Ø 355 mm : quantité

Cf. Dessins Techniques Oculus

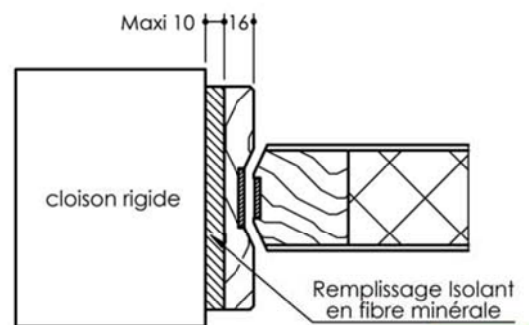
Vantail épaisseur 56 mm  
Référence DAS 30 DA PL ET



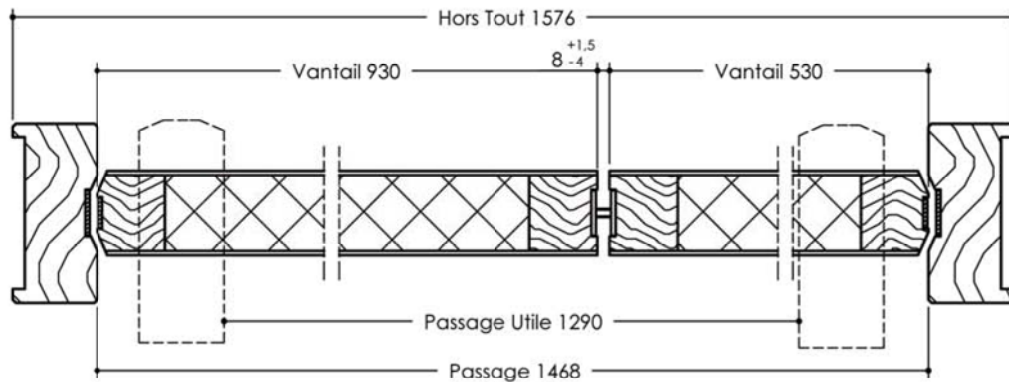
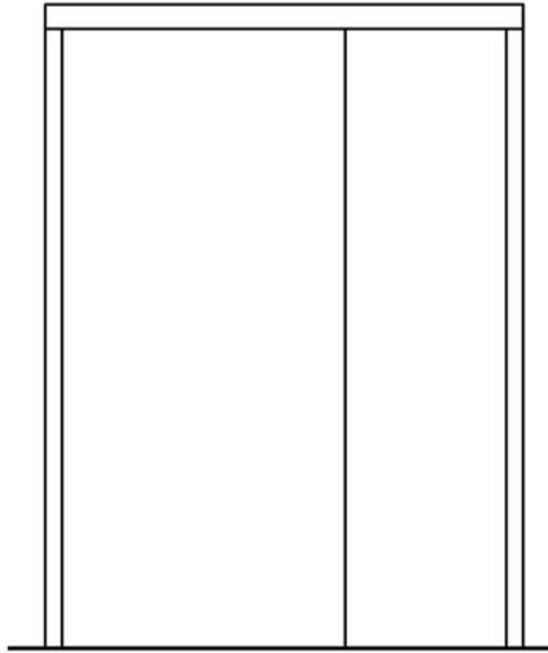
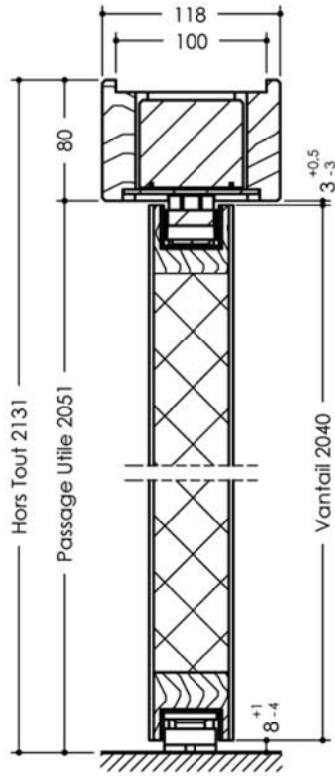
## Option Montants ajustables



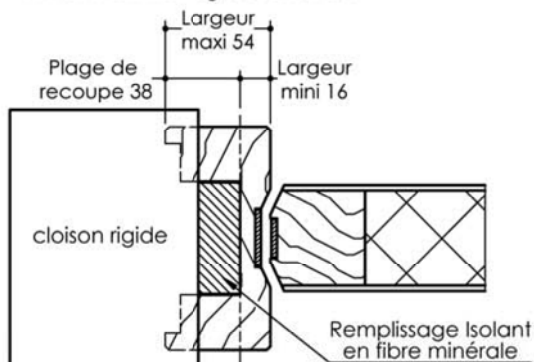
## Possibilité de recoupe en fieur



Vantail épaisseur 56 mm  
Référence DAS 30 DA PL ET



### Option Montants ajustables



### Possibilité de recoupe en fileur

