



- Parement de fibre prépeint.
- Cadre bois dur.
- Âme panneau de particules agglomérées feu.
- Épaisseur vantail : 56 mm.

SÉLECTION DU CONTEXTE DE POSE		HUISSERIE	VANTAIL		APPELLATION COMMERCIALE	PERFORMANCE FEU
CLOISON RIGIDE (70 mini)	CLOISON FLEXIBLE (98 mini)		HAUTEUR en mm	LARGEUR en mm		
■	■	<b>BOIS DUR</b> (118 mini)	de 1889 à 2645 mm  (surface maximale vantail 2,84 m²)	2 VANTAUX ÉGAUX : de 430+430 à 1130+1130 mm  2 VANTAUX TIERCÉS : PV = 430 à 1129 mm GV = 431 à 1130 mm	<b>DAS 30 DA PL ET</b>	<b>EI,30</b> (recto & verso) Cadre bois exotique - ép. 56 mm Certificat n° 131/16/2048/5 <b>DURABILITE* : C5</b> (200 000 cycles) * non couvert par la certification

**OPTIONS**

**HUISSERIE**

- Huisserie bois dur montants 118 x 54 mm, traverse 118 x 80 mm
- Montants ajustables bois dur (possibilité de recoupe en fileur)

Autres sections : Cf. Dessins Techniques Huisserie

**CHANT DU VANTAIL**

- Joint double lèvres (attention aux UP)
- Joint anti-pince doigts

**ARTICULATION**

- Pivot linteau Groom GRL100 (mode rupture ou mode émission) force réglable F3 à F4 - angle de pivotement 110°

**QUINCAILLERIE**

- Support pour ventouse montage sol ou mural, fixe ou télescopique

**VERROU ELECTROMAGNÉTIQUE**

- Encastré Eff eff 351 M80 - Groom GRS623 - Iséo DAE 4000-2M - JPM VE6000 - Sersys e-DAS
- En applique Eff eff 351 M80 - Groom GRS623 + kit GRS628 - Iséo DAE 3000-2M - JPM VE6000 - Sersys e-DAS ou 70190

**VERROU MÉCANIQUE**

**Options sous réserve de la validation de la commission de sécurité**

- Haut du vantail : serrure mécanique de sureté 1 point (axe à 50) Bricard 950, JELD-WEN, Vachette série D40

**VENTOUSES**

- Ventouse à rupture boîtier compact 20 daN contreplaqué universelle (articulée extraplate) sans contact d'attente, commutation automatique tension 24 ou 48 volts (puissance 1 W) MECALECTRO AC916MG03
- Ventouse à rupture boîtier standard 20 daN contreplaqué articulée avec contact d'attente, tension 24 ou 48 volts (puissance 0,6 W) MECALECTRO AC916ME05 ou 06
- Ventouse à rupture boîtier standard 20 daN contreplaqué extra plate avec contact d'attente, tension 24 ou 48 volts (puissance 0,6 W) MECALECTRO AC916ME27 ou 28
- Ventouse à rupture boîtier compact 20 daN contreplaqué articulée sans contact d'attente, tension 24 ou 48 volts (puissance 0,6 W) ISEO 379.742 ou 743
- Ventouse à rupture boîtier renforcé mural 20 daN contreplaqué fixe sans contact d'attente, tension 24 ou 48 volts (puissance 0,6 W) MECALECTRO AC916ME07 ou 08
- Ventouse à rupture boîtier renforcé sol 40 daN contreplaqué fixe sans contact d'attente, tension 24 ou 48 volts (puissance 0,6 W) MECALECTRO AC918ME07 ou 08
- Ventouse à rupture boîtier encastrable 20 daN contreplaqué extra plate sans contact d'attente, tension 24 ou 48 volts (puissance 0,6 W) MECALECTRO M10212 ou 22
- Ventouse à émission boîtier standard 20 daN contreplaqué articulée sans contact d'attente, tension 24 ou 48 volts (puissance 3 W) MECALECTRO AC912MD20 ou 21
- Ventouse à émission boîtier standard 20 daN contreplaqué articulée avec contact d'attente, tension 24 ou 48 volts (puissance 3 W) MECALECTRO AC918MD25 ou 26
- Support pour ventouse montage sol ou mural, fixe ou télescopique

**BOITIER DE CONNEXION**

- Anti-réarmement électrique avec bouton de réarmement TEC AUTOMATISME réf. 57732003400, MECALECTRO BR.02.03 ou BR.02.02 ou BR.01
- Anti-réarmement électrique sans bouton de réarmement (assuré par le SSI) MECALECTRO CR.02.02

**CONTACT**

- Contact de sécurité à bille inox EFF EFF 10405-10
- Contact de position d'attente sur ventouse

**FINITION**

- Rainures décoratives 2 faces (maximum 8 x 2 mm) selon standard JELD-WEN (autres modèles sur consultation)
- Revêtement stratifié ou placage bois jusqu'à 15/10<sup>ème</sup> d'épaisseur
- Inserts décoratifs PVC finition noir ou finition inox sur porte stratifié 2 faces selon standard JELD-WEN
- Plaque de protection (toute hauteur possible) épaisseur 2 mm, 1 ou 2 faces, réf. ACROVYN ou réf. DECOCHOC
- Plaque de protection acier ép. 1 mm ou aluminium ép. 1,5 mm (largeur 300 mm - possibilité de 2 plaques par vantail (verticale ou horizontale))

**OCULUS**

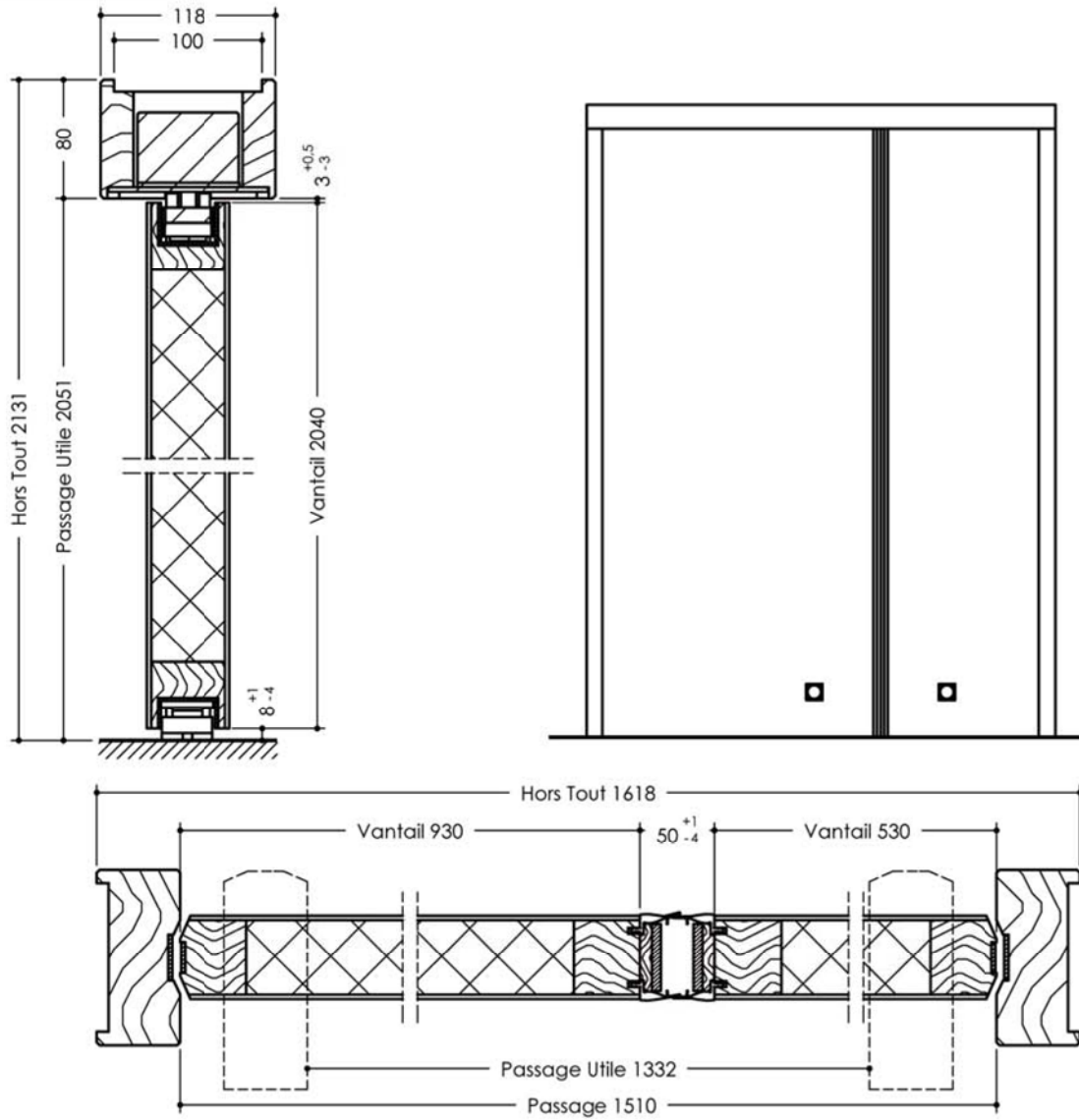
- Parcloses bois : forme, quantité et dimensions
- Parcloses inox : circulaire Ø 355 mm : quantité

Cf. Dessins Techniques Oculus

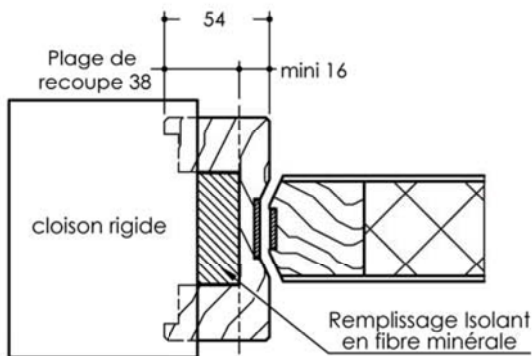




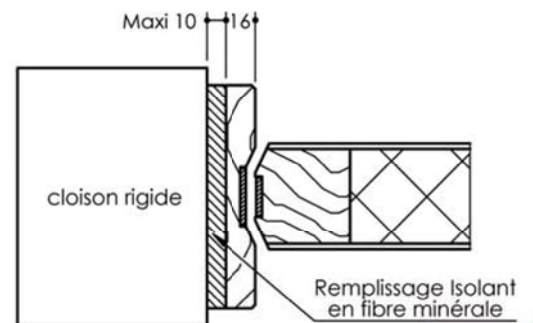
Vantail épaisseur 56 mm  
Référence DAS 30 DA PL ET



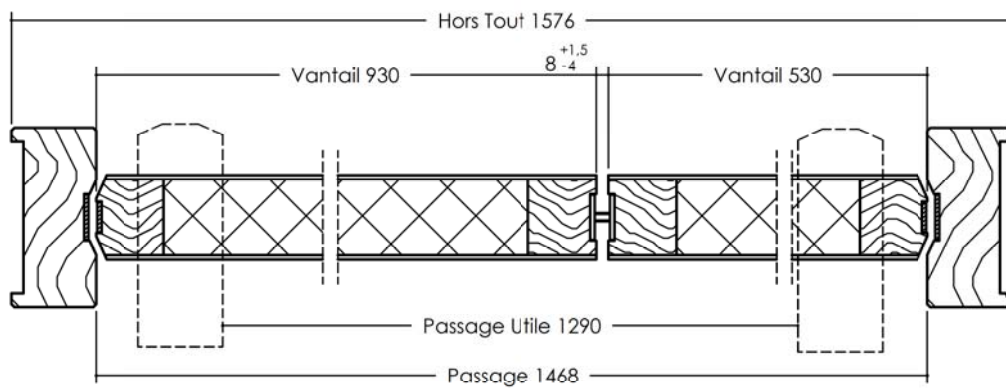
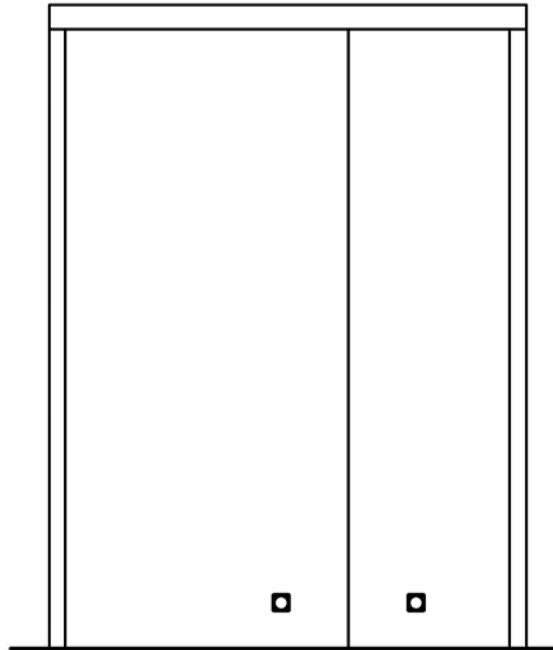
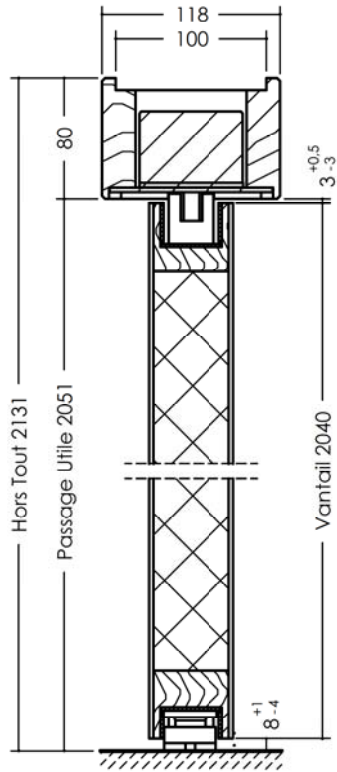
**Option  
Montants ajustables**



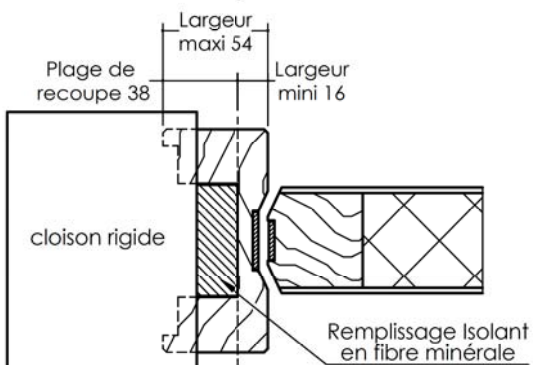
**Possibilité de recoupe  
en fileur**



Vantail épaisseur 56 mm  
Référence DAS 30 DA PL ET



**Option  
Montants ajustables**



**Possibilité de recoupe  
en fileur**

