



- Parement de fibre prépeint.
- Cadre bois exotique.
- Âme panneau de particules agglomérées feu.
- Épaisseur vantail : 56 mm.

SÉLECTION DU CONTEXTE DE POSE		HUISSERIE	VANTAIL		APPELLATION COMMERCIALE	PERFORMANCE FEU
CLOISON RIGIDE (70 mini)	CLOISON FLEXIBLE (98 mini)		HAUTEUR en mm	LARGEUR en mm		
■	■	BOIS DUR (118 mini)	de 230 à 2300 mm	2 VANTAUX ÉGAUX : de 430+430 à 1030+1030 mm 2 VANTAUX TIERCÉS : PV = 430 à 1029mm GV = 431 à 1030 mm	CI 60 DA ET	EI 60 Cadre bois dur ép. 56 mm PV n° EFR-15-002479 DURABILITE : C5 (200 000 cycles)

OPTIONS

HUISSERIE

- Huisserie bois dur montants 118 x 54 mm, traverse 118 x 80 mm
- Montants ajustables bois dur (possibilité de recoupe en fileur)

Autres sections : Cf. Dessins Techniques Huisserie

CHANT DU VANTAIL

- Joint double lèvres (attention aux U.P.)
- Joint anti-pince doigts

ARTICULATION

- Pivot linteau GROOM GRL100 force fixe F3 ou F4 ou F5

VERROU ELECTROMAGNETIQUE

- Encastré Groom GR5621, 622 ou 623 - Iséo DAE-4000 - JPM VE6000 - Eff Eff 351, 351 M80 - Sersys e-DAS
- En applique Alligator DS 3000 CF - Groom GR5621, 622 ou 623 avec kit GR5628 - Iséo DAE 4000 - JPM SAM01, VE6000 - Eff Eff 351, 351 M80 - Sersys DAS 70190

FINITION

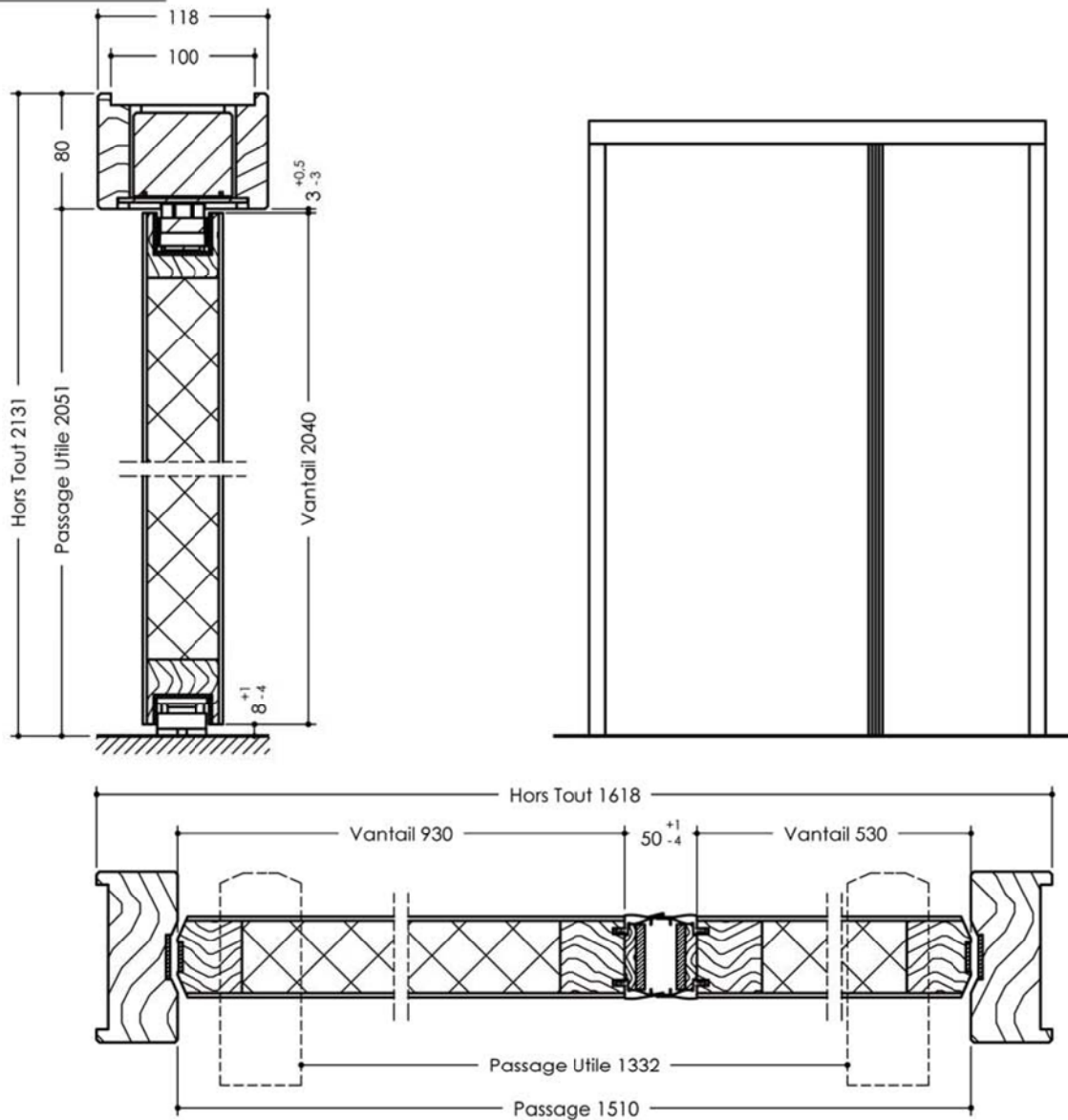
- Revêtement stratifié et placage bois jusqu'à 15/10^{ème} d'épaisseur
- Plaque de protection (toute hauteur possible) en parement épaisseur 2 mm, 1 ou 2 faces, réf. ACROVYN ou réf. DECOCHOC
- Plaque de protection acier ép. 1 mm ou aluminium ép. 1,5 mm (largeur 300 mm - possibilité de 2 plaques par vantail (verticale ou horizontale) (Ext. 18/3 EFR-18-001911)
- Rainures décoratives 2 faces (maximum 10 x 2 mm) selon standard JELD-WEN (autres modèles sur consultation)
- Inserts décoratifs PVC finition noir ou finition inox sur porte stratifié 2 faces selon standard JELD-WEN

OCULUS

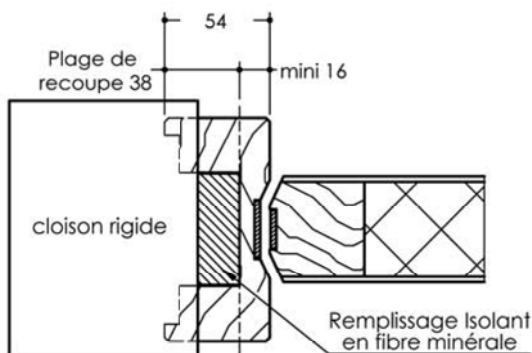
- Parclose bois : forme, quantité et dimensions
- Parclose inox : circulaire Ø 355 mm : quantité

Cf. Dessins Techniques Oculus

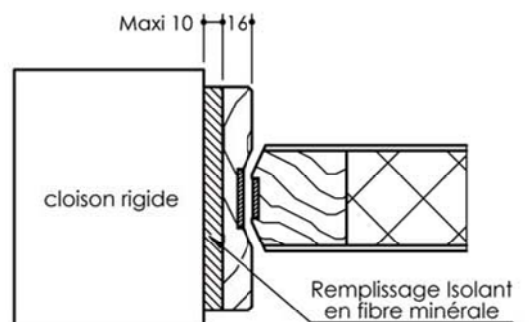
Vantail épaisseur 56 mm
Référence CI 60 DA ET



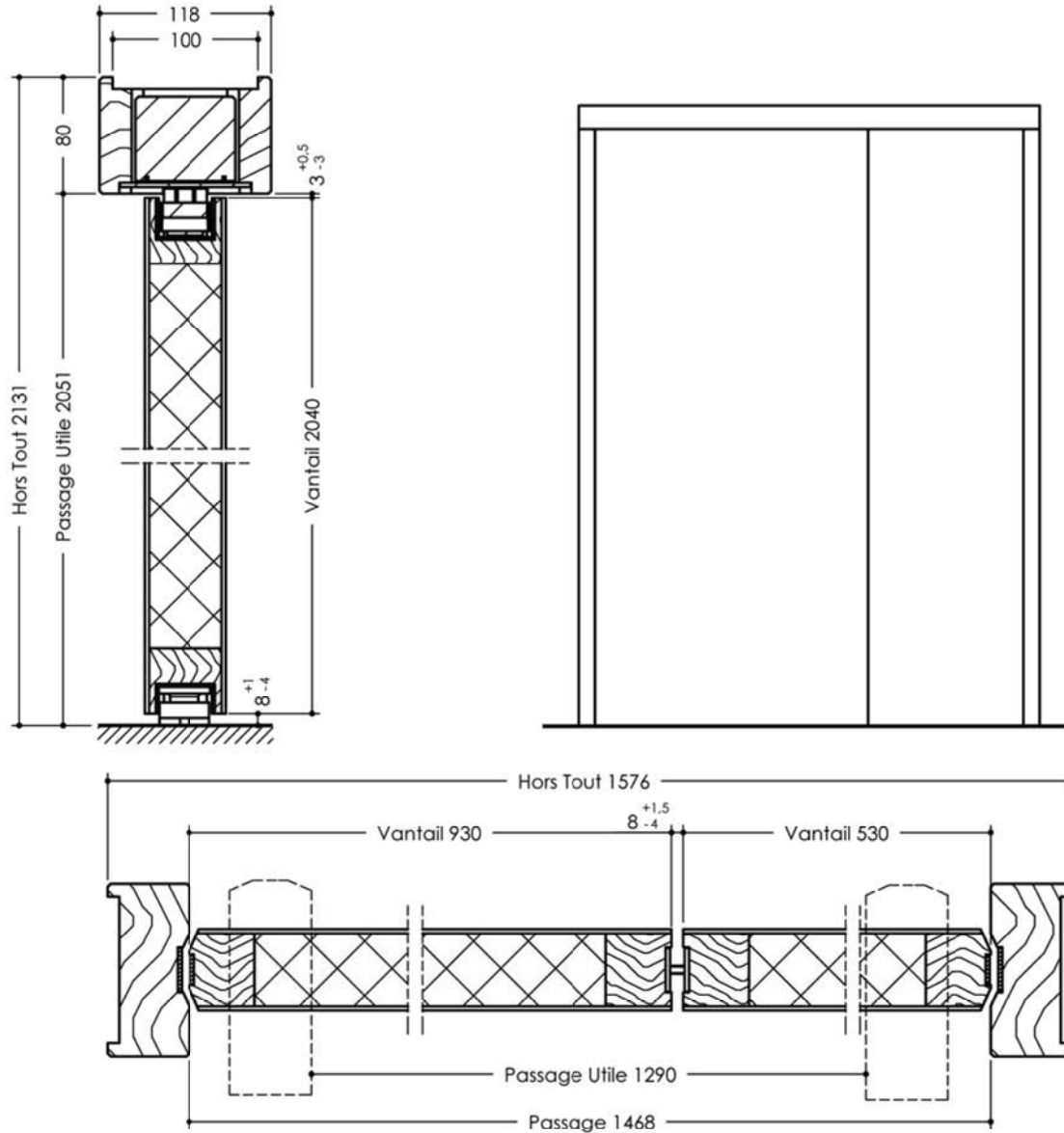
**Option
Montants ajustables**



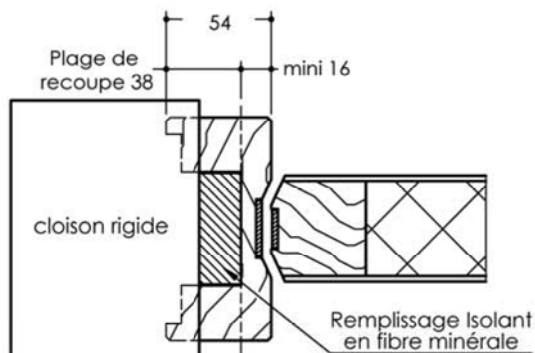
**Possibilité de recoupe
en fileur**



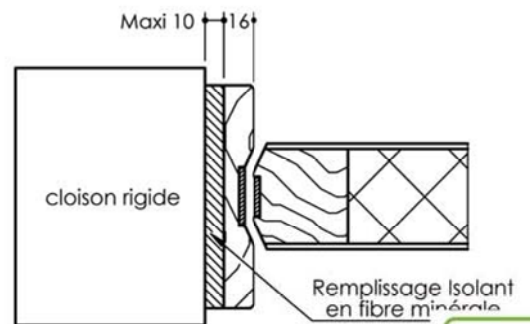
Vantail épaisseur 56 mm
Référence CI 60 DA ET



**Option
Montants ajustables**



**Possibilité de recoupe
en fileur**





- Parement de fibre prépeint.
- Cadre bois exotique.
- Âme panneau de particules agglomérées feu.
- Épaisseur vantail : 56 mm.

SÉLECTION DU CONTEXTE DE POSE		TRAVERSE	VANTAIL		APPELLATION COMMERCIALE	PERFORMANCE FEU
CLOISON RIGIDE (70 mini)	CLOISON FLEXIBLE (98 mini)		HAUTEUR en mm	LARGEUR en mm		
■	■	BOIS DUR (118 mini)	de 230 à 2300 mm	2 VANTAUX ÉGAUX : de 430+430 à 1030+1030 mm 2 VANTAUX TIERCÉS : PV = 430 à 1029mm GV = 431 à 1030 mm	CI 60 DA ET	EI 60 Cadre bois dur ép. 56 mm PV n° EFR-15-002479 DURABILITE : C5 (200 000 cycles)

OPTIONS

HUISSERIE

- Traverse bois dur 118 x 80 mm

CHANT DU VANTAIL

- Joint double lèvres côté cloison
- Joint double lèvres (feuillure centrale)
- Joint anti-pince doigts (feuillure centrale)

ARTICULATION

- Pivot linteau GROOM GRL100 force fixe F3 ou F4 ou F5

VERROU ELECTROMAGNETIQUE

- Encastré Groom GR5621, 622 ou 623 - Iséo DAE-4000 - JPM VE6000 - Eff Eff 351, 351 M80 - Sersys e-DAS
- En applique Alligator DS 3000 CF - Groom GR5621, 622 ou 623 avec kit GR5628 - Iséo DAE 4000 - JPM SAM01, VE6000 - Eff Eff 351, 351 M80 - Sersys DAS 70190

FINITION

- Revêtement stratifié et placage bois jusqu'à 15/10^{ème} d'épaisseur
- Plaque de protection (toute hauteur possible) en parement épaisseur 2 mm, 1 ou 2 faces, réf. ACROVYN ou réf. DECOCHOC
- Plaque de protection acier ép. 1 mm ou aluminium ép. 1,5 mm (largeur 300 mm - possibilité de 2 plaques par vantail (verticale ou horizontale) (Ext. 18/3 EFR-18-001911)
- Rainures décoratives 2 faces (maximum 10 x 2 mm) selon standard JELD-WEN (autres modèles sur consultation)
- Inserts décoratifs PVC finition noir ou finition inox sur porte stratifié 2 faces selon standard JELD-WEN

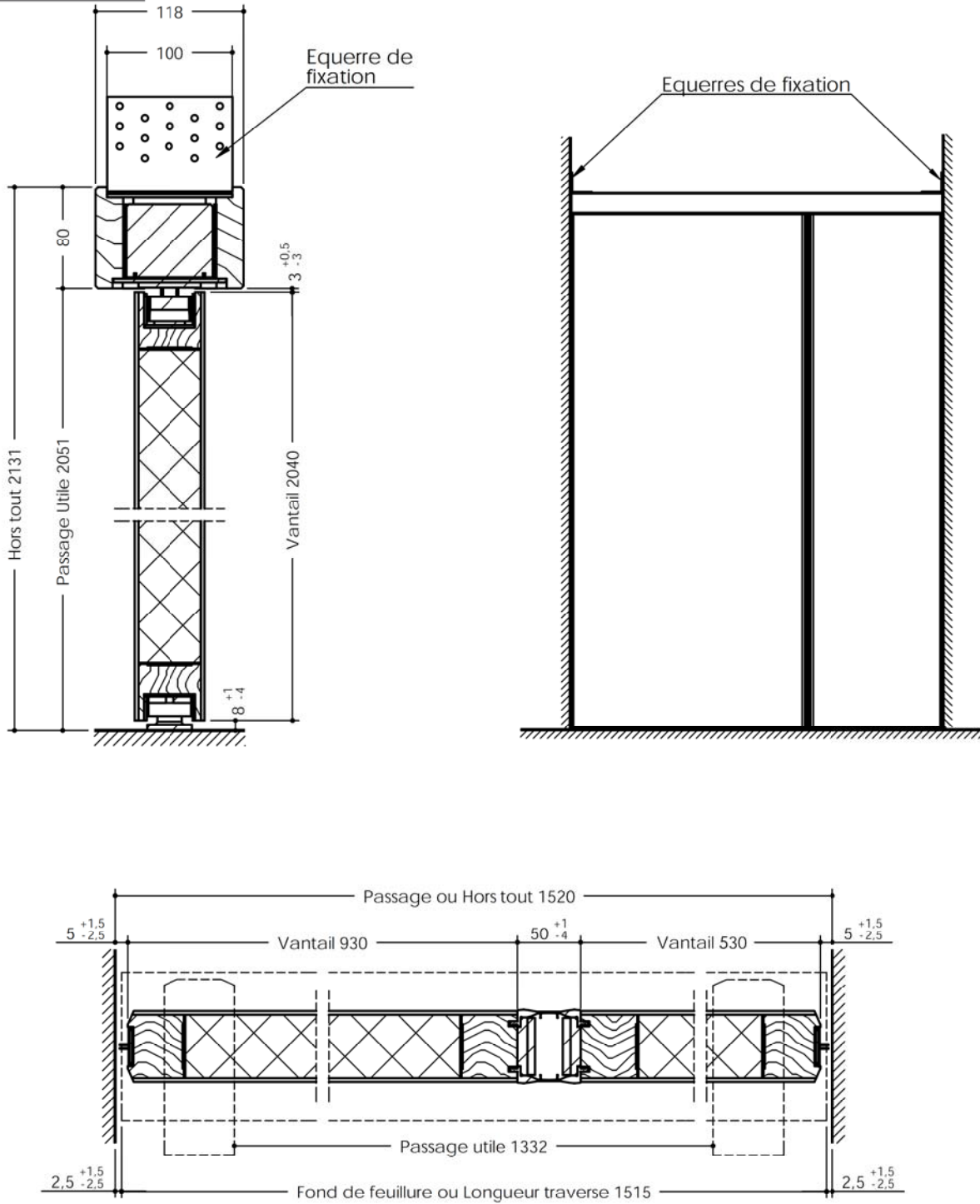
OCULUS

- Parclose bois : forme, quantité et dimensions
- Parclose inox : circulaire Ø 355 mm : quantité

Cf. Dessins Techniques Oculus



Vantail épaisseur 56 mm
Référence CI 60 DA ET



Vantail épaisseur 56 mm
Référence CI 60 DA ET

