



- Parement de fibre prépeint.
- Cadre résineux.
- Âme acoustique et feu.
- Épaisseur vantail : 40 mm.

SÉLECTION DU CONTEXTE DE POSE		HUISSERIE	VANTAIL		APPELLATION COMMERCIALE	PERFORMANCE	
CLOISON RIGIDE (70 mini)	CLOISON FLEXIBLE (72 mini)		HAUTEUR en mm	LARGEUR en mm		FEU	ACOUSTIQUE
■	■	BOIS RÉSINEUX (66 mini)	de 1840 à 2240 mm	2 VANTAUX ÉGAUX : de 530+530 à 1030+1030 mm	AC 30 30 ET	FEU EI,30 sur HB FEU EI,30 sur HM recto & verso Cadre bois résineux ép. 40 mm EFR-14-002449	30(-1;-2) dB Rapport n° : AC06-016/4-4 Ext. 16/02
■	■	MÉTALLIQUE		2 VANTAUX TIERCÉS : PV = 230 à 930 mm GV = 530 à 1070 mm		DURABILITE : CS (200 000 cycles) Ext. 16/1	

OPTIONS

Validation du bloc-porte avec châssis vitré attenant

HUISSERIE

- Huisserie résineux prépeint **PERF+** 66 x 54 mm (densité 450 kg/m³) avec joint d'étanchéité 3 côtés
- Huisserie bois dur **TECH+** 66 x 54 mm avec joint d'étanchéité 3 côtés
- Huisserie métallique avec joint d'étanchéité 3 côtés, avec ou sans seuil (toutes provenances)

Autres sections :
Cf. Dessins Techniques
Huisserie

CHANT DU VANTAIL

- Chant dégraissé avec feuillure centrale de battement, avec joint intumescent et joint acoustique
- Montants bois dur, traverses résineux

SERRURE

- Entaillage verrou haut et bas semi-fixe
- Mortaise, tête, trou de béquille, trou de cylindre, trou de garniture (entraxe 165 ou 195 mm)
- Serrure mécanique de sûreté 1 point (axe à 50) BRICARD réf. 950 - FAMASER réf. C55 - JELD-WEN - JPM MULTIBAT 21000 - MARQUES 725 - VACHETTE D40
- Serrure mécanique de sûreté 1 point (axe à 120) BRICARD réf. 912 - VACHETTE réf. D45 A120 XL
- Serrure d'urgence 1 point (sortie toujours libre) VACHETTE D45 (D457 Classroom, D459 Emergency)
- Serrure mécanique 3 ou 5 points 3 coffres axe à 50 Bricard 8150, 8161 (A2P*), 8152 et 8162 (A2P**) – Fercro (standard et A2P*) Security PP MR2, PP SF2, PP SB2 – Vachette (standard, A2P* et A2P**) séries 5000 / 5700 / 5900
- Serrure mécanique 3 ou 5 points 3 coffres axe à 120 Bricard 8120 et 8121 (A2P*) – Vachette 5000 XL / 5700 XL / 5900 XL (standard, A2P* et A2P**)
- Serrure électrique 3 points 4 coffres (avec passe-câble acier invisible 6-35194-00-0-8) FERCO GU-BKS SECURITY 21 et Gâche B9000
- Serrure électrique 1 point ABLOY KEL 160/520/560/561 (axe à 55), 165/524/564/565 (axe à 50)
- Barre anti-panique pour serrure électrique ABLOY KEL560/561 série inox KN 0110-19-0A (vantail maxi de 930 mm) et KN 1110-19-0A (vantail de 931 à 1230 mm), JPM série KN 560 inox adaptable sur serrure électrique KEL (conformité EN1125)
- Barre anti-panique pour serrure lardée JPM MORTY 10 (avec ou sans cylindre)
- Serrure électrique VINGCARD (coffre Euro axe à 65) : Signature RFID, Essence V1 / V2, Allure, Classic RFID - ONITY (Tesa) : Advance / Advance RFID (axe 60/70), HT 24 / 28 (axe 50/60/70) - DORMA KABA (axe 70) Gamme Ilco (Unican) : 710-2, Oracode 660/760/770/790. *Sur huisserie métallique : s'assurer que l'empennage correspond à la serrure.*
- Serrure électrique sur consultation : ONITY (Tesa) : Serene Euro (axe 65) - DORMA KABA Gamme Ilco : 660I (axe 70) - ASSA ABLOY : Donna Inhova (axe 50/60/70) - CISA : E-Signo (60/70/80/90), E-Go (axe 55), e-GO-R (axe 55) - DENY SECURITY : C Prox / C 1500 / C 300 (axe 70) - HOTEK : 2900 classic RFID 777C, Camouflage RFID 777E, Mini RFID 777E (axe 60) - SALTO Gamme XS4 : LE7S (axe 55) ou LE8P (axe 50) + E40 / E60 / E60K / Sécurité / Double lecteurs / Mini / One ; Gamme Aelement : LE7S (axe 55) + Design Aelement / Aelement fusion. *Sur huisserie métallique : s'assurer que l'empennage correspond à la serrure.*
- Béquille électronique DORMA KABA : Touch Go, C Lever pro / Compact / Air - ASSA ABLOY / VINGCARD (sur consultation) : Aperio E100 / H100
- Cylindre électronique DORMA KABA : Digital cylinder, Cylindre mécatronique - ASSA ABLOY : Aperio C100

ARTICULATION

- Entaillage pour paumelles 130 et 140
- Paumelles 130 et 140
- Paumelles 130 et 140 avec pignon anti-dégondage
- Ajout d'une 4^{ème} paumelle
- Charnière invisible (huisserie bois) KUBICA K6200 et K7080 (Zamac), SIMONSWERK TECTUS réf. 240 3D, 340 3D et 340 3D FR



- Parement de fibre prépeint.
- Cadre résineux.
- Âme acoustique et feu.
- Épaisseur vantail : 40 mm.

OPTIONS

QUINCAILLERIE

- Ferme-porte à compas ABLOY DC110, 120, 140, 200, 300, 340 - BRICARD série 610, 620, 630 - ECO SCHULTE TS 50, 20, 14, 11F, 10D - GEZE TS 1500, 2000 - GROOM GR150, GR300 - G-U BKS OTS 200, 330, 430, 530 - ISEO IS 60, 110, 310 (Ext. 20/7 EFR-20-000202)
- Ferme-porte à coulisse ASSA ABLOY réf. DC135, 170, 300, 340, 500, 700, DC700G-FT avec verrouillage gâche électrique encastrée EFF EFF 332 + Contrepartie 807, DC700G-CM - BRICARD série 645, 650, 670 - DORMA réf. TS90, TS91, TS92 B, TS93 B - ECO SCHULTE TS 62, 61, 52, 51, 41, 33, 31 - GEZE réf. TS 3000 V, TS 5000, TS Wood - GROOM réf. GR400, GR500 - G-U BKS OTS 633, 634, 733, 735, 736 - ISEO IS 65, 115, 115RV, 315, 315RV (Ext. 20/7 EFR-20-000202)
- Ferme-porte encastré (huisserie bois, traverse ép. 87 mm, largeur mini 530 mm (encastrement supérieur), Dorma ITS 96 (3-6 ou 2-4), Impar ITS-Multigenius - Impact sur valeur acoustique de l'ajout du ferme porte encastré non connu.
- Ouvre porte motorisé DORMA ED100 - ISEO IS9100 (Ext. 20/7 EFR-20-000202)
- Gâche électrique 17, 118*, 118 F*, 143* à émission, EFF EFF 37, 138*, 138 F*, 331, 332* à rupture - contrepartie 807 (*validé également en version Profix) - contrepartie magnétique 9338 : gâches des séries ProFix 2 118T, 138T, 148T - pour barre anti-panique Multifix réf. 14U400, 24U400, 34U401 (Ext. 20/8 EFR-20-000202)
- Passe-câble encastré ABLOY EA280 (ouverture maxi 120°), EA281 (ouverture maxi 180°), Dorma KU260 (ouverture maxi 110°), KU480 (ouverture maxi 180°)
- Passe-câble en applique ABLOY 9540
- Jarretière encastrée GOETTGENS DFL7300BL, JPM 8790-10-0
- Poignée de tirage acier ou aluminium (forme I, C ou V), longueur maxi 332 mm (Ext. 20/7 EFR-20-000202)
- Crémone pompier LA CROISEE DS Dualis, Déesse, Défy - VACHETTE Aérolis, Véolis, série 720, 740, 741, 742
- Fermeture d'urgence BRICARD Push Pad - LA CROISEE DS Sévad
- Verrou à Larder FERCO B.0108.02.0.3 (200 mm acier)
- Verrou en applique MAP 220 mm chromé, MAP 280
- Verrou à larder ASSA ABLOY VAM haut et bas (condamnation par la fermeture du vantail principal)

VERROU ELECTROMAGNETIQUE

- En applique (côté paumelles) ALLIGATOR DSM 5020 - EFF EFF 351, 351M80 (carter inox) - GROOM GR5620 (kit de pose GR5628) - ISEO DAE3000-2 - JPM SAM (carter inox), VE6000 - DORMA TV100 avec équerre TVZ100 - SERSYS 70190 V3 (Ext. 20/7 EFR-20-000202)
- En applique (côté opposé paumelles) DORMA TV100, ISEO VCAN, JPM VE 1000

CONTACT

- Contact à bille inox EFF EFF 10405-20

FINITION

- Revêtement stratifié et placage bois jusqu'à 15/10^{ème} d'épaisseur
- Plaque de protection (toute hauteur possible) en parement épaisseur 2 mm, 1 ou 2 faces, réf. ACROVYN ou réf. DECOCHOC
- Plaque de protection acier ép. 1 mm ou aluminium ép. 1,5 mm (largeur 300 mm - possibilité de 2 plaques par vantail (verticale ou horizontale) (Ext. 20/7 EFR-20-000202)
- Rânes décoratives 2 faces (maximum 10 x 2 mm) selon standard JELD-WEN (autres modèles sur consultation)
- Inserts décoratifs PVC finition noir ou finition inox sur porte stratifié 2 faces selon standard JELD-WEN
- Moulures bois en applique, 1 ou 2 faces

BAS DU VANTAIL

- Rainure basse pour joint balai double lèvres ou plinthe automatique
- Joint balai double lèvres
- Plinthe automatique référencée JELD-WEN, performance acoustique R_A 28 dB (ext. 20/2)
- Seuil à la Suisse aluminium ou bois exotique
- Habillage seuil à la Suisse bois JELD-WEN en inox ép. 1,5 mm (Ext. 20/7 EFR-20-000202)

OCULUS

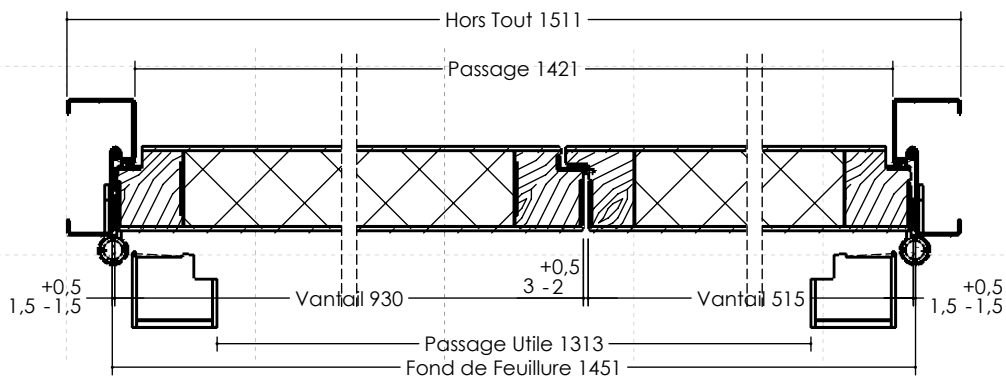
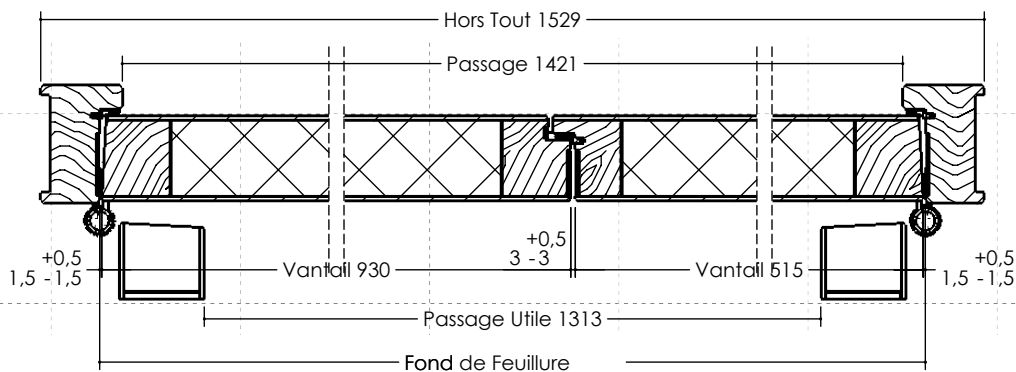
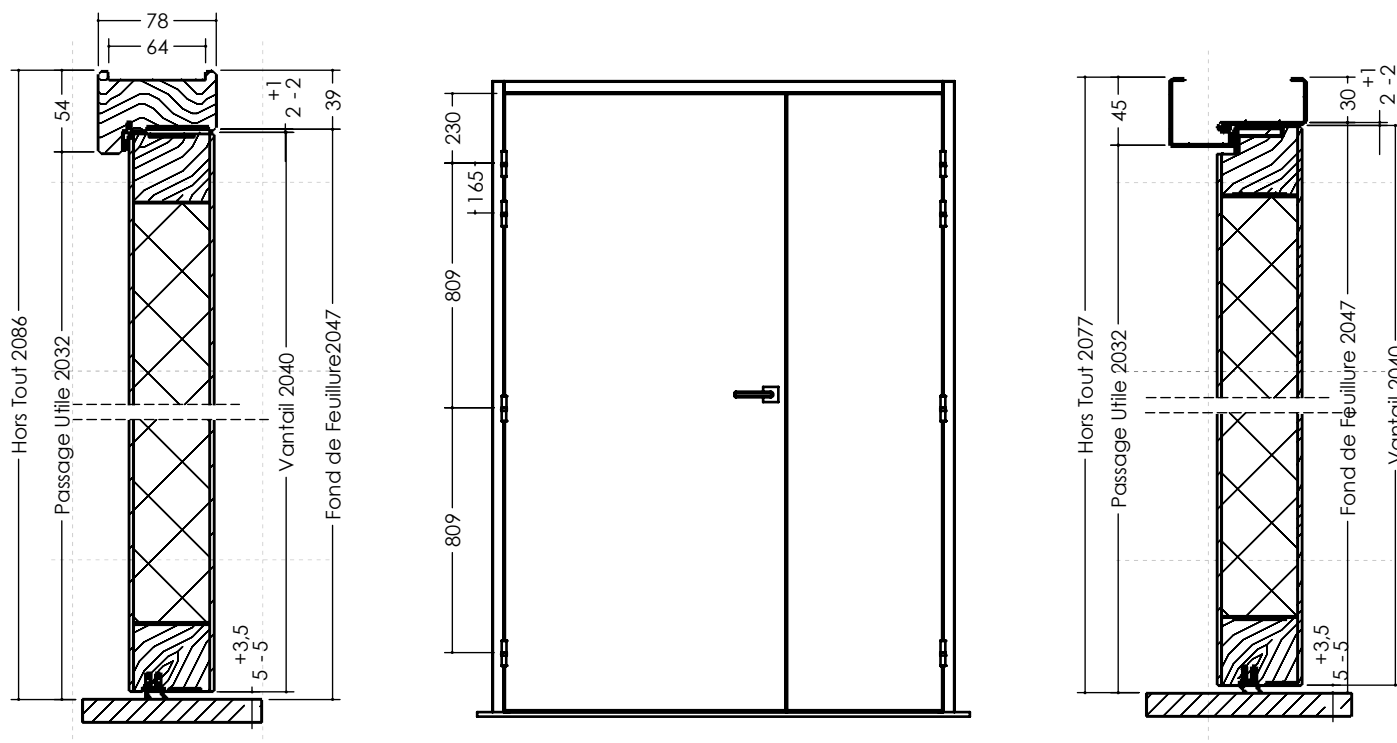
- Parclose bois : forme, quantité et dimensions (Ext. 15/01-Rev03)

Cf. Dessins Techniques
Oculus

EMBALLAGE

- Emballage vantail (porte nue ou porte ferrée) ou bloc-porte

Vantail épaisseur 56 mm
Référence AC 60 30 ET



Edition 02/2021 - DT 3-750/01-02 - Document non contractuel