

# TRAPPE DE PLAFOND

Pose horizontale

## TRAPLA 30 MD40

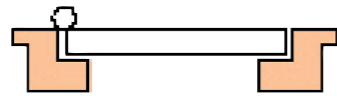
Portillon en feuillure  
Ouverture vers **le bas ou le haut**



EI,30  
Sens du feu : côté couloir  
PV feu CTICM n° 07-F-268



R<sub>w</sub> de 35 à 44 dB suivant configuration  
Rapport CERIBOIS n° RA-ACO0913 / 14 /15



Menuiserie intérieure technique

Tel: 04 78 45 89 50  
www.menuiserie-cofim.com

### Caractéristiques

<b>Cadre</b>	Bois dur à peindre 66 x 53 mm
<b>Portillon</b>	MDF à peindre 40 mm en feuillure
<b>Joints</b>	Joint feu intumescent Joint iso-phonique (PV acoustique)
<b>Fermeture</b>	Paumelles Batteuse à larder (ouverture vers le bas ou le haut, à préciser)

### Options

<b>Cadre</b>	Réhausse de cadre
<b>Isolation phonique (PV acoustique)</b>	<ul style="list-style-type: none"> <li>Joint iso-phonique + laine de roche 30 mm</li> <li>Joint iso-phonique + laine de roche 60 mm</li> </ul>
<b>Aide à la manipulation</b>	<ul style="list-style-type: none"> <li>Départ pour système de poulie</li> <li>Système de vérin</li> </ul>

### Variantes

<b>Cadre</b>	Bois dur à vernir
<b>Fermeture</b>	Trou de serrure débouchant + bouchon (modèle réversible)



ouverture vers le bas

	Acoustique R <sub>w</sub> (C ; C <sub>tr</sub> ) dB		
	joint iso-phonique	joint iso-phonique + laine de roche 30 mm	joint iso-phonique + laine de roche 60 mm
	35 (-1 ; -3)	40 (-2 ; -6)	44 (-4 ; -9)

STOCK

## TRAPLA 30 MD40 35dB Modèle réversible (ouverture vers le bas ou le haut)

Livraison sous 5 jours\*

Côtes de passage :

- 400 x 400 mm
- 500 x 500 mm
- 600 x 600 mm
- 800 x 800 mm

\* Dans la limite des stocks disponibles

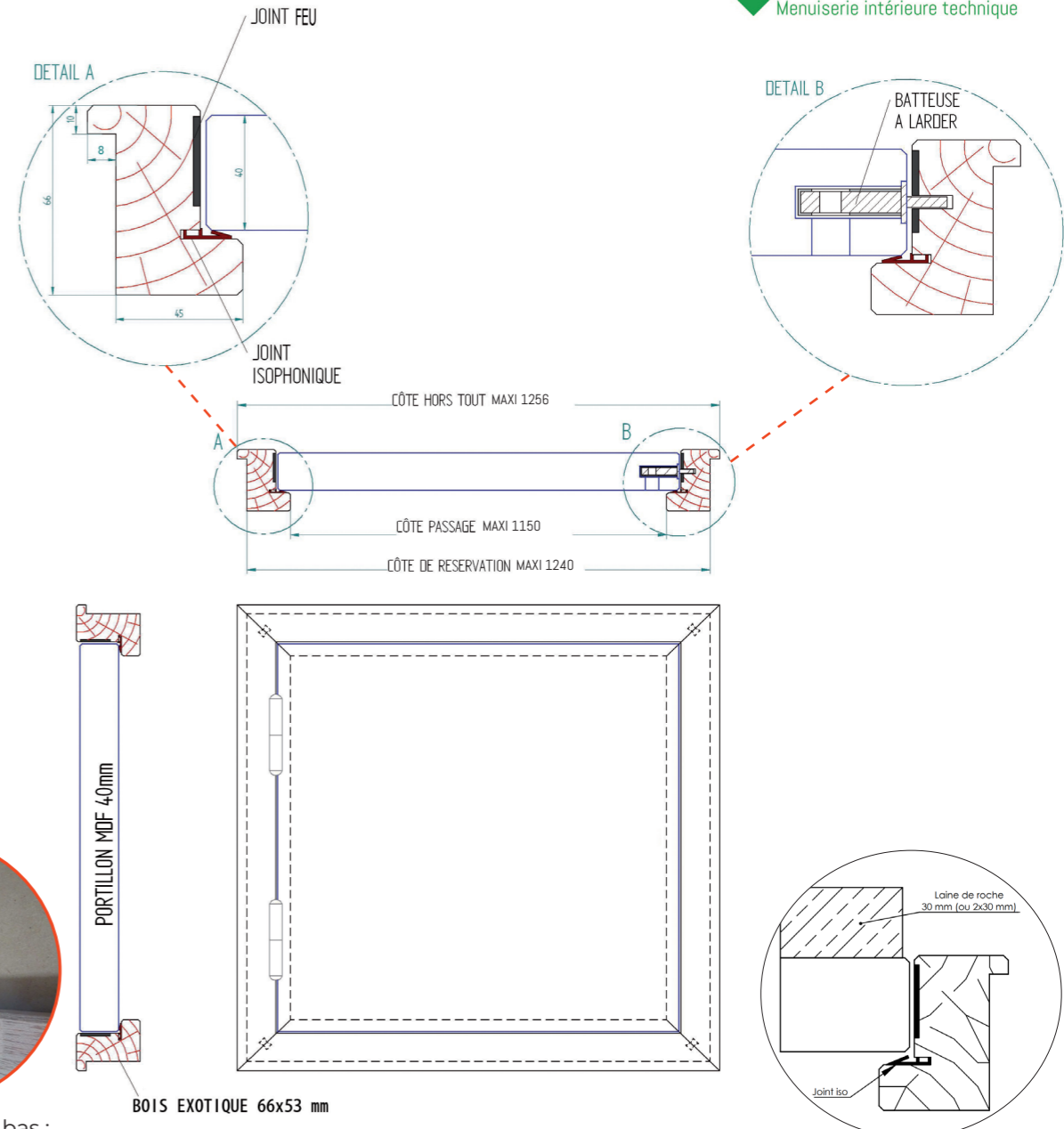
Dimensions H x l certifiées (mm)	Avec PV feu		Avec PV feu et acoustique	
	Min	Max	Min	Max
<b>Cote passage</b>	360 x 300	1150 x 1150	360 x 300	850 x 850
<b>Cote hors-tout</b>	466 x 406	1256 x 1256	466 x 406	956 x 956
<b>Cote réservation</b>	450 x 390	1240 x 1240	450 x 390	940 x 940

Autres cotes : nous consulter

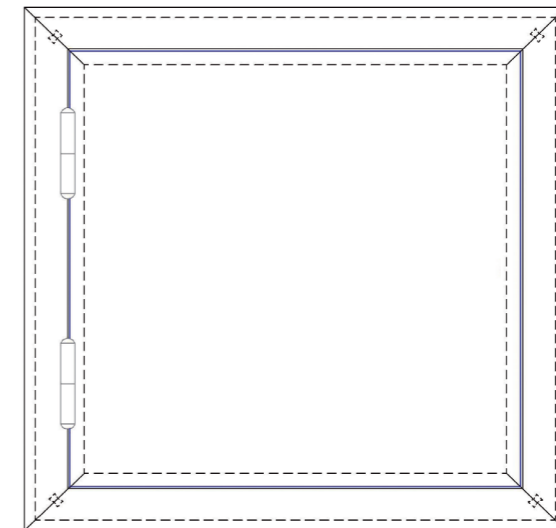
### Mode de pose et supports

- Pose horizontale sur support béton ou plaque de plâtre 2 BA13 sur solivage bois
- Calfeutrement cadre / cloison par laine céramique et mastic silicone intumescent
- Fixation à la cloison par vis réparties au pas de 250 mm

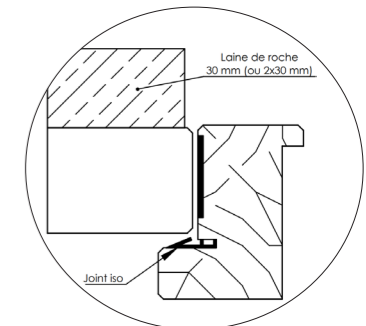
### Documentation technique



Ouverture vers le bas :  
kit de sécurité



TRAPLA 30 MD40  
ouverture vers le haut



Option acoustique

### Différentes configurations

