

FAÇADE DE GAINE TECHNIQUE

Porte en feuillure

TECAVI 30 AT22



EI,30
Sens du feu : 2 sens
PV feu EFACTIS n° EFR-20-004454

R_w de 30 à 40 dB suivant configuration
Rapport CERIBOIS n° RA-ACO1110 / 11 / 15 / 16
RA-ACO1128 / 29 / 32 / 33



Menuiserie intérieure technique

Tel: 04 78 45 89 50
www.menuiserie-cofim.com

U_w = 3,2 W/m².K ; 1,1 W/m².K
avec laine de roche 30mm

Caractéristiques

Cadre	Pin lamellé collé abouté 66 x 40 mm (sans aile de recouvrement)
Porte	Apitrio® à peindre 22 mm en feuillure
Joint	Joint feu intumescent
Fermeture	Charnières invisibles 110° 3 ou 4 batteuses rectangle

Options

Cadre	<ul style="list-style-type: none"> Augmentation de l'épaisseur du cadre Aile de recouvrement
Isolation	<ul style="list-style-type: none"> Joint iso-phonique Joint iso-phonique + laine de roche 30 mm Joint iso-phonique + laine de roche 60 mm (sans PV acoustique)
Fermeture	<ul style="list-style-type: none"> Serrure applique pour cylindre amovible (sans cylindre) Batteuse automatique Empreinte triangle EDF
Imposte	Filante avec battue
Bas de gaine	<ul style="list-style-type: none"> Talon filant (hauteur à préciser) Elargisseur de traverse basse
Finition	Stratification ou plaquage bois
Autres options	<ul style="list-style-type: none"> Grille de ventilation Traverse intermédiaire pour main courante (non fournie) Oculus circulaire ou rectangulaire

Variantes

Fermeture	Batteuses reliées (1 point de manoeuvre)
------------------	--



Acoustique R_w (C ; C_{tr}) dB

	joint iso-phonique	joint iso-phonique + laine de roche 30 mm
1 vantail	33 (-2 ; -2)	40 (-2 ; -6)
1 vantail + imposte	31 (-2 ; -2)	38 (-2 ; -5)
2 vantaux	32 (-1 ; -2)	38 (-2 ; -5)
2 vantaux + imposte	30 (-1 ; -1)	37 (-2 ; -5)

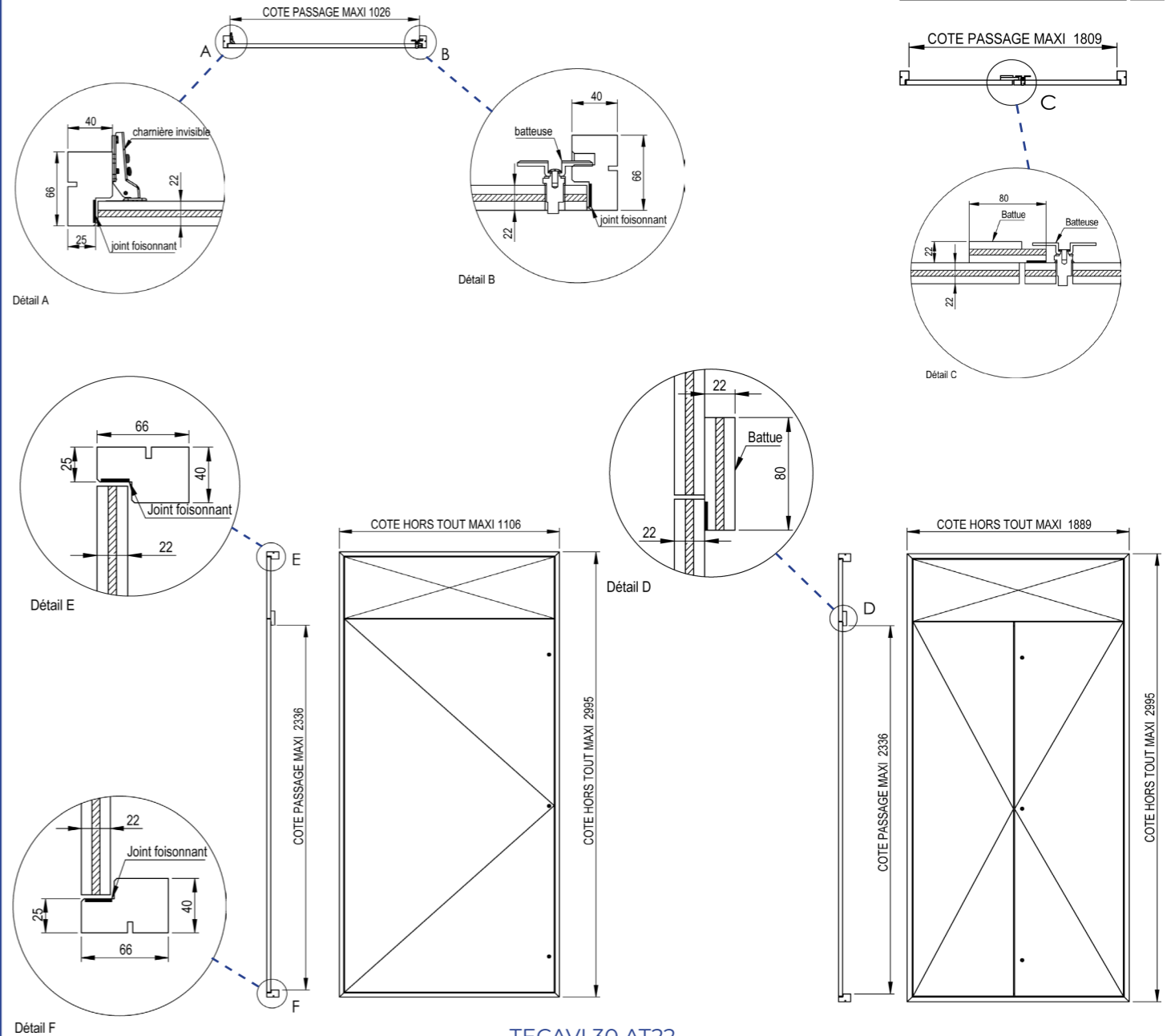
Dimensions H x l certifiées (mm)	Cotes	Sans imposte Max	Avec imposte Max
Simple vantail	Hors-tout*	2416 x 1106	2995 x 1106
	Passage	2336 x 1026	2336 x 1026
Double vantaux	Hors-tout*	2416 x 1889	2995 x 1889
	Passage	2336 x 1809	2336 x 1809

* Cote hors-tout sans bas de gaine.

Mode de pose et supports

- Pose verticale sur béton, béton cellulaire, cloison souple, carreau de plâtre de 70mm
- Calfeutrement cadre / cloison par laine céramique ou laine de roche et mastic silicone intumescent

Documentation technique



TECAVI 30 AT22