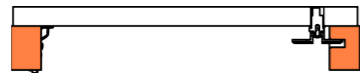


FAÇADE DE GAINE TECHNIQUE

Porte en applique

TECAPI 30 AT22 RT

Recouvrement total



EI,30
Sens du feu : 2 sens
PV feu EFACTIS n° EFR-20-004454



R_w de 29 à 38 dB suivant configuration
Rapport CERIBOIS n° RA-ACO1119 / 20 / 21 / 22
RA-ACO1136 / 37 / 38 / 39



Menuiserie intérieure technique

Tel: 04 78 45 89 50
www.menuiserie-cofim.com



U_w = 3,2 W/m².K ; 1,1 W/m².K
avec laine de roche 30mm

Caractéristiques

Cadre	Bois dur à peindre 58 x 40 mm
Porte	Apitrio® 22 mm en applique à recouvrement total du cadre
Joint	Joint feu intumescent
Fermeture	Charnières invisibles 110° 3 ou 4 batteuses rectangle

Options

Cadre	<ul style="list-style-type: none"> Augmentation de l'épaisseur du cadre Plat alu en périphérie du cadre
Isolation	<ul style="list-style-type: none"> Joint feu iso-phonique Joint feu iso-phonique + laine de roche 30 mm Joint iso-phonique + laine de roche 60 mm (sans PV acoustique)
Fermeture	<ul style="list-style-type: none"> Serrure applique pour cylindre amovible (sans cylindre) Batteuse automatique Empreinte triangle EDF
Imposte	Filante avec battue
Bas de gaine	<ul style="list-style-type: none"> Talon filant (hauteur à préciser) Elargisseur de traverse basse
Finition	Stratification ou plaquage bois
Autres options	<ul style="list-style-type: none"> Grille de ventilation Traverse intermédiaire pour main courante (non fournie) Oculus circulaire ou rectangulaire

Variantes

Cadre	Bois dur à vernir
Fermeture	Batteuses reliées (1 point de manoeuvre)



avec option : configuration hospitalière

Acoustique R_w (C ; C_{tr}) dB

	joint feu iso-phonique	joint feu iso-phonique + laine de roche 30 mm
1 vantail	29 (-1; -1)	36 (-1; -5)
1 vantail + imposte	31 (-0; -1)	38 (-2; -5)
2 vantaux	30 (-1; -2)	36 (-1; -4)
2 vantaux + imposte	30 (-0; -1)	36 (-1; -4)

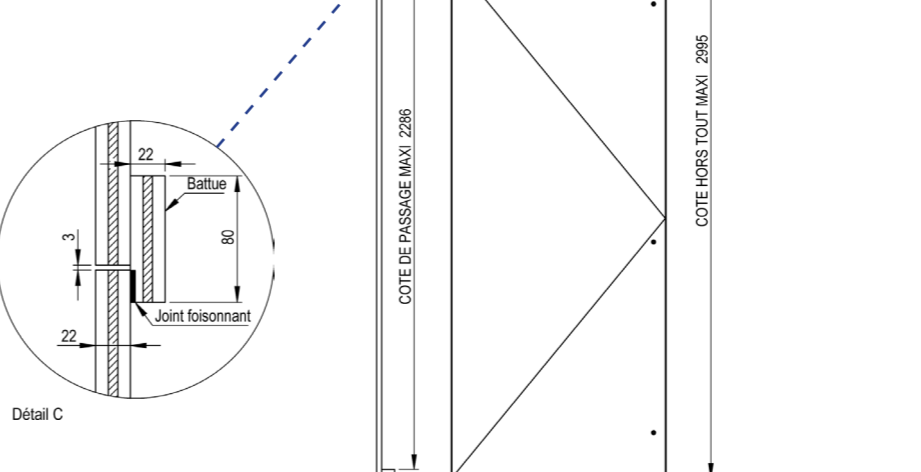
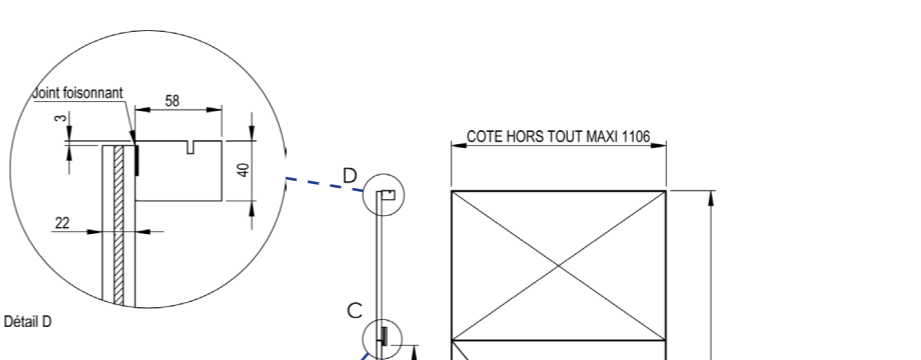
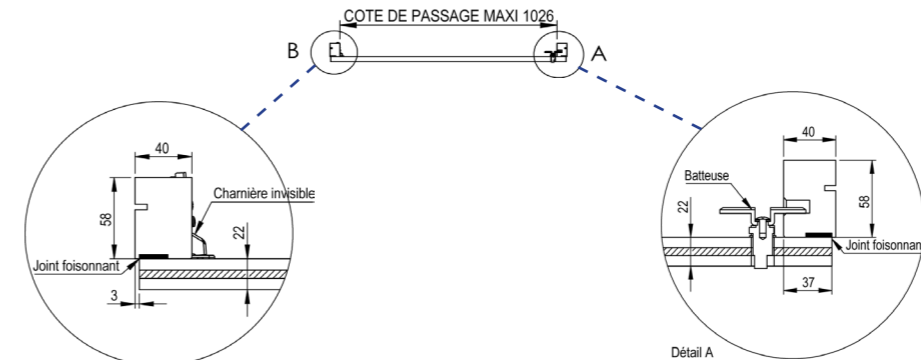
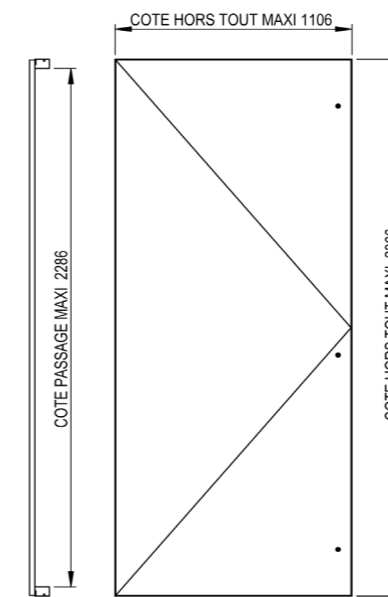
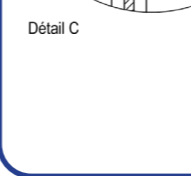
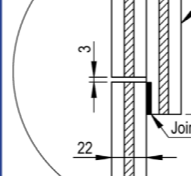
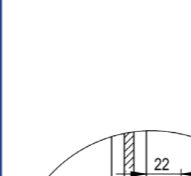
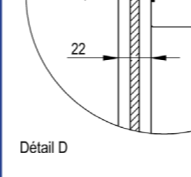
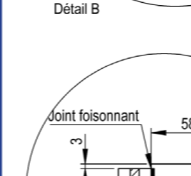
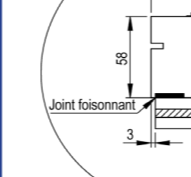
Dimensions H x l certifiées (mm)	Cotes	Autres cotes : nous consulter	
		Sans imposte Max	Avec imposte Max
Simple vantail	Hors-tout*	2366 x 1106	2995 x 1106
	Passage	2286 x 1026	2286 x 1026
Double vantaux	Hors-tout*	2366 x 1889	2995 x 1889
	Passage	2286 x 1809	2286 x 1809

* Cote hors-tout sans bas de gaine.

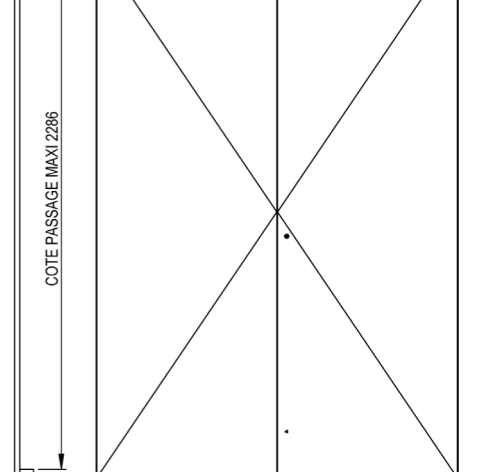
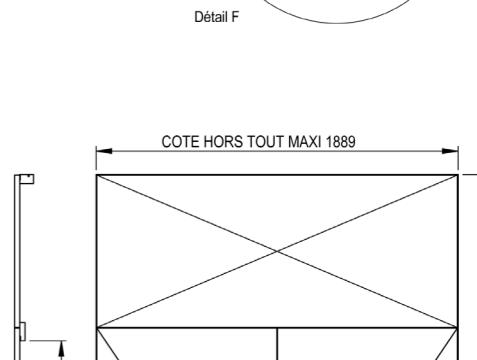
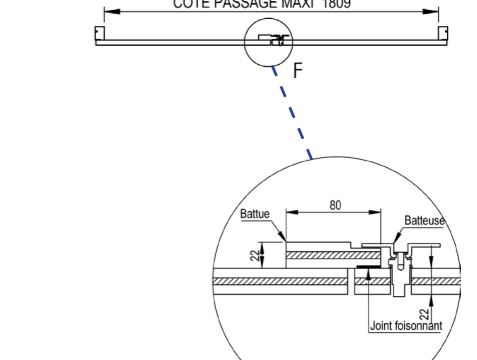
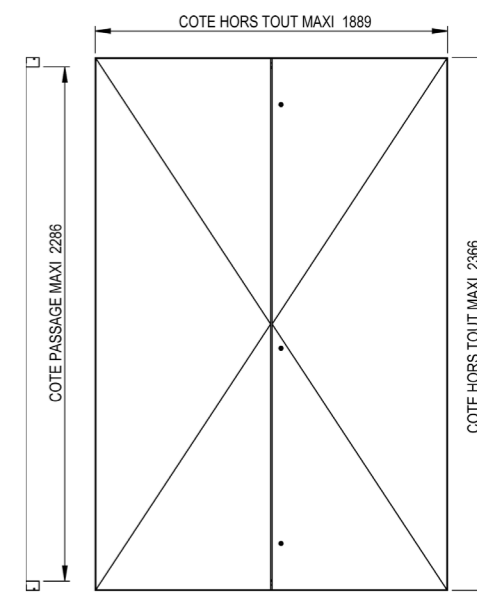
Mode de pose et supports

- Pose verticale sur béton, béton cellulaire, cloison souple, carreau de plâtre de 70mm
- Calfeutrement cadre / cloison par laine céramique ou laine de roche et mastic silicone intumescent

Documentation technique



Menuiserie intérieure technique



TECAPI 30 AT22 RT