

FAÇADE DE GAINE TECHNIQUE

Porte en applique

TECAPI 00 MD22 RT
Recouvrement total



COFIM
Menuiserie intérieure technique
Tel: 04 78 45 89 50
www.menuiserie-cofim.com

R_w de 28 à 36 dB suivant configuration
Rapport CERIBOIS n° RA-ACO1124 / 25 / 26 / 27
RA-ACO1140 / 41 / 42 / 43

Caractéristiques

Cadre	Bois résineux 58 x 40 mm
Porte	MDF à peindre 22 mm en applique à recouvrement total du cadre
Fermeture	Charnières invisibles 110° 2 ou 3 batteuses rectangle

Options

Cadre	<ul style="list-style-type: none"> Augmentation de l'épaisseur du cadre Plat alu en périphérie du cadre
Isolation	<ul style="list-style-type: none"> Joint iso-phonique Joint iso-phonique + laine de roche 30 mm Joint iso-phonique + laine de roche 60 mm (sans PV acoustique)
Fermeture	<ul style="list-style-type: none"> Serrure applique pour cylindre amovible (sans cylindre) Batteuse automatique
Imposte	Filante avec battue
Bas de gaine	<ul style="list-style-type: none"> Talon filant (hauteur à préciser) Elargisseur de traverse basse
Finition	Stratification ou plaquage bois

Variantes

Cadre	Bois dur à peindre ou à vernir
--------------	--------------------------------



Acoustique R_w (C ; C_{tr}) dB

	joint iso-phonique	joint iso-phonique + laine de roche 30 mm
1 vantail	28 (-1; -1)	36 (-1; -5)
1 vantail + imposte	30 (-1; -2)	36 (-1; -5)
2 vantaux	28 (-1; -1)	35 (-2; -5)
2 vantaux + imposte	29 (-1; -2)	35 (-1; -5)

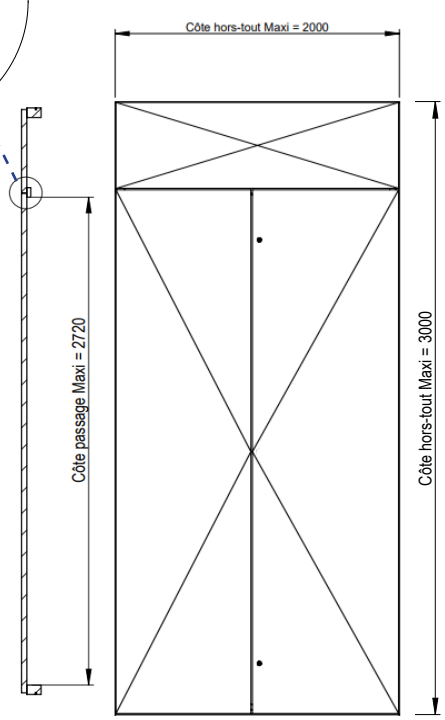
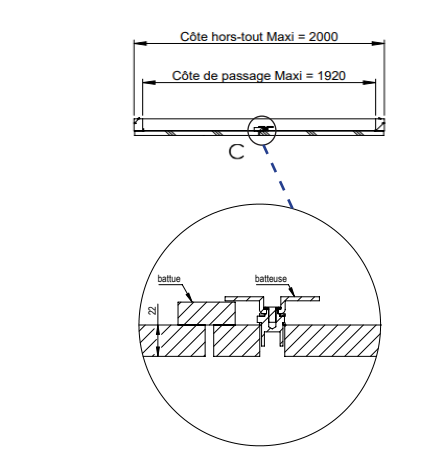
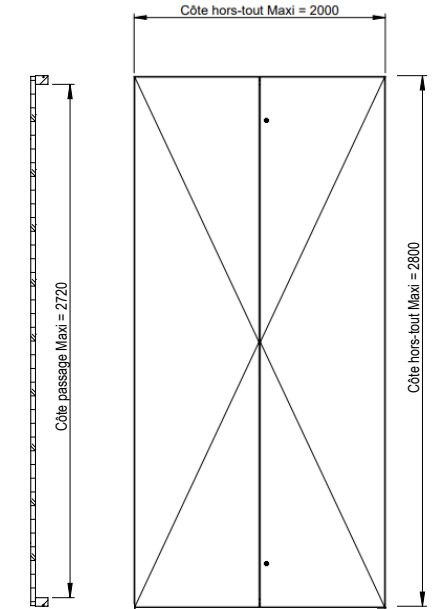
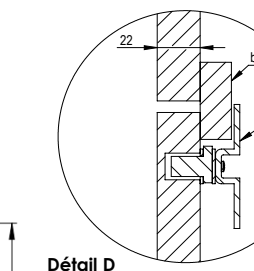
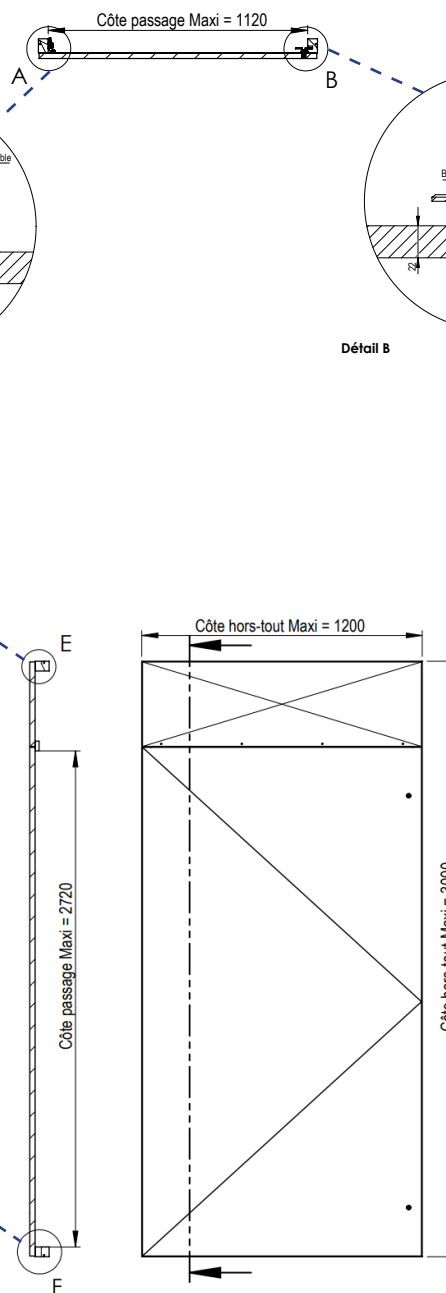
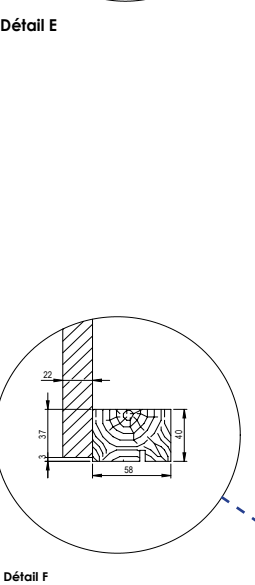
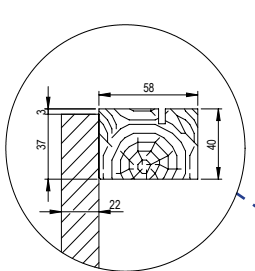
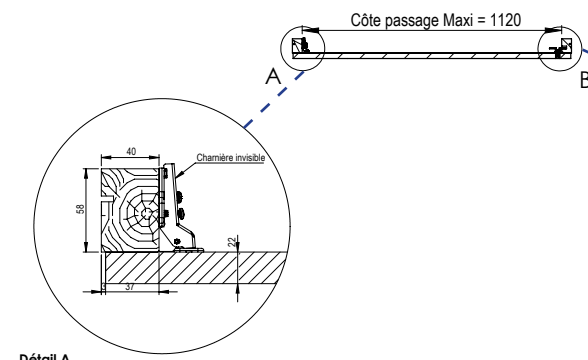
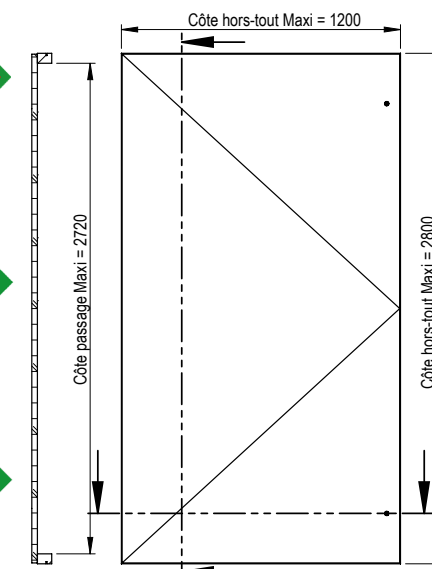
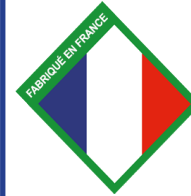
Dimensions H x l (mm)	Cotes	Autres cotes : nous consulter	
		Sans imposte Max	Avec imposte Max
Simple vantail	Hors-tout*	2800 x 1200	3000 x 1200
	Passage	2720 x 1120	2720 x 1120
Double vantaux	Hors-tout*	2800 x 2000	3000 x 2000
	Passage	2720 x 1920	2720 x 1920

* Cote hors-tout sans bas de gaine.

Mode de pose et supports

• Pose verticale sur supports souples ou rigides

Documentation technique



TECAPI 00 MD22 RT